

# カスタマーばん電灯分電盤(パールミニブレーカ)

## パールミニブレーカ分岐説明

(分岐ブレーカ:パールミニブレーカは下列用を使用しています。)  
2P1E:B-1N-2、2P2E:B-2N-2

### 200V回路への切替方法

左右分岐ブレーカの両方を200Vに変更する場合は、N極分岐バーの取付けねじを緩めてN極母線バーから取外します。次に200V切替バーを取付けねじで、電圧相母線バーにそれぞれ取付けてください。

左右分岐ブレーカの片方のみを200Vに変更する場合は、N極分岐バーが左右分岐と一体型になっているため、200Vに変更する側のみ根元から切断します。

現場での切断は以下の手順に従って確実に切断し、200V切替バーを取付けねじで、電圧相母線バーに取付けてください。

#### N極分岐バーの切断手順

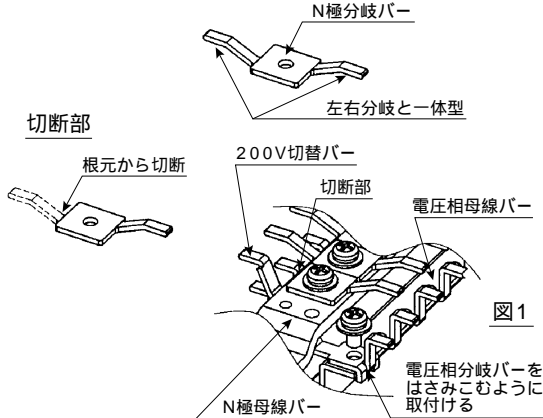
- (1) 200Vに変更するブレーカを取外す。(分岐ブレーカの取外しかた 参照)
- (2) 切断したいN極分岐バーをペンチなどではさみます。(できるだけ根元側を)
- (3) はさんだままの状態、上下に数回動かして分岐バーを切断します。
- (4) 分岐バーを切断した後、図1のように200V切替バーを電圧相母線バーにねじで取付けてください。
- (5) 200V用ブレーカ(2P2E)を取付ける。(分岐ブレーカの取付けかた 参照)
- (6) 付属の200Vシールを分かり易い場所に貼付してください。

(例: ブレーカ電源側上部)

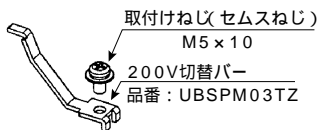
注. 200V回路には、必ず2P2Eのブレーカ(当社製品: B-2N-2)をご使用ください。

標準仕様標準盤の場合200V切替バー・取付けねじは、2P2Eブレーカ(100V配線)組込み数分付属されています。

分岐回路12回路-2セット、24回路-4セット、36/48/60回路-6セット

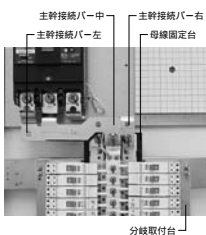
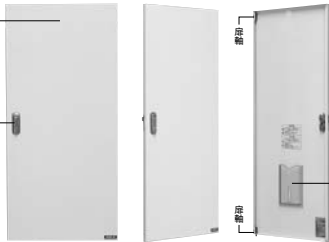
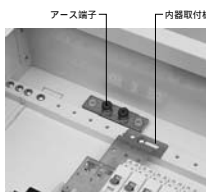


200V切替バー・取付けねじの注文は、下記品名(品番)でお願いします。



品番	標準価格(円)
UBSPM03TZ	100

#### 資料

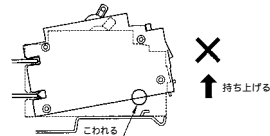
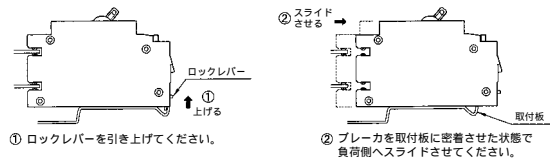


#### オプション(別売品)



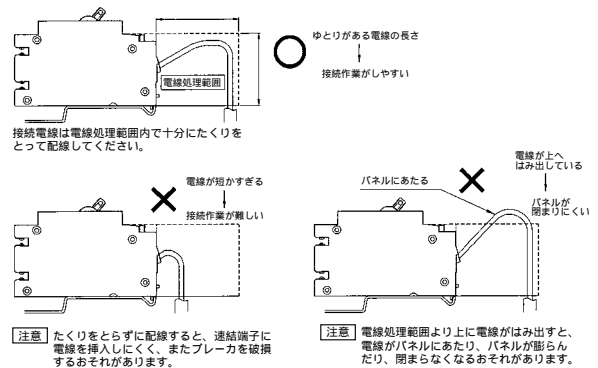
## ご注意

#### 分岐ブレーカの取外しかた

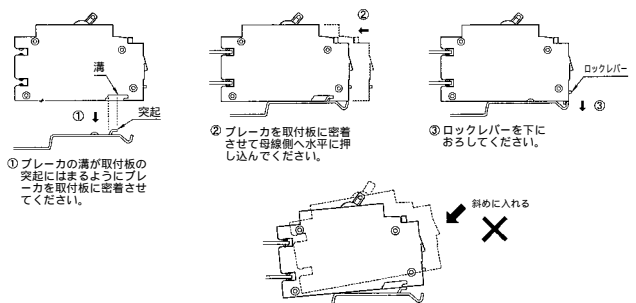


注意: スライドさせずにブレーカの負荷側を無理に持ち上げるとブレーカが破損します。

#### 電線接続について



#### 分岐ブレーカの取付けかた



注意: ブレーカの溝に取付け板の突起がはまっていない状態でブレーカを取り付けると、ブレーカが破損するおそれがあります。