

外形寸法図

C

機能一覧

スタンダード

オール電化対応

発電システム対応

機能付分電盤

官公庁対応

ボックスその他

オプション

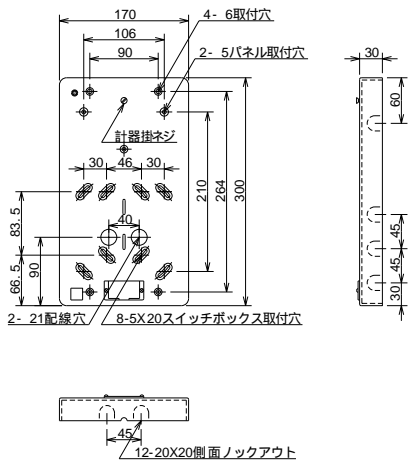
資料

外形寸法図

生産終了予定品

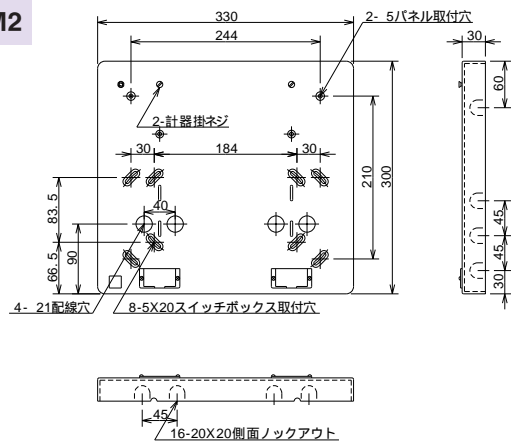
■1P-M1

112



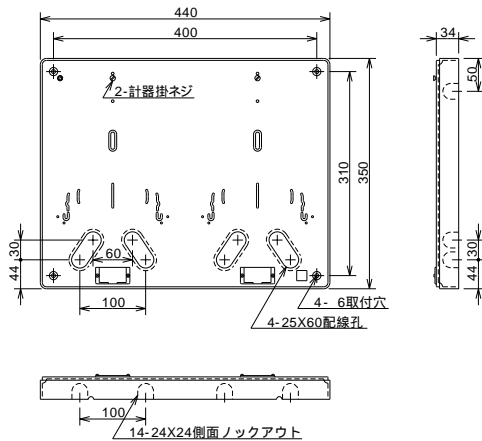
■1P-M2

113



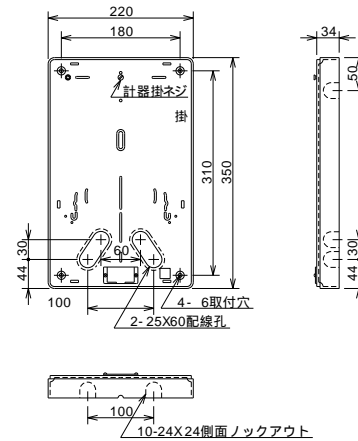
■2P-M2

114



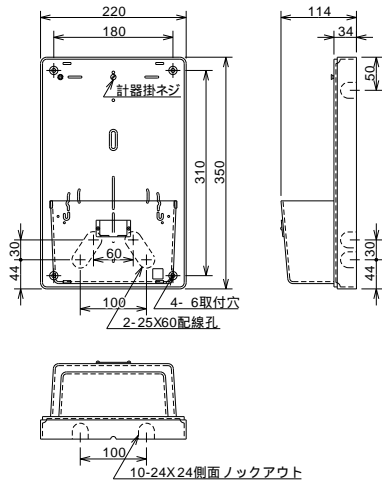
■2P-MA

115



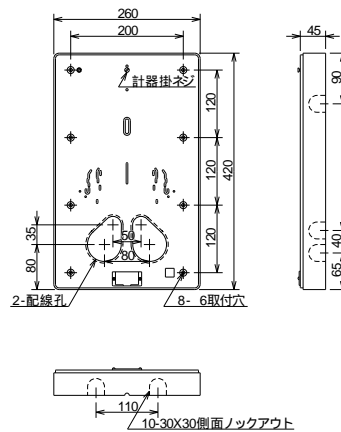
■2P-MAC

116



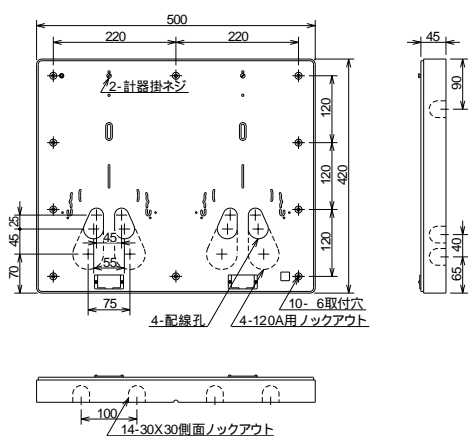
■3P-M1

117



■3P-M2

118



■SP-1A

119

