

外形寸法図

C

機能一覧

スタンダード

オール電化対応

発電システム対応

機能付分電盤

官公庁対応

ボックスその他

オプション

資料

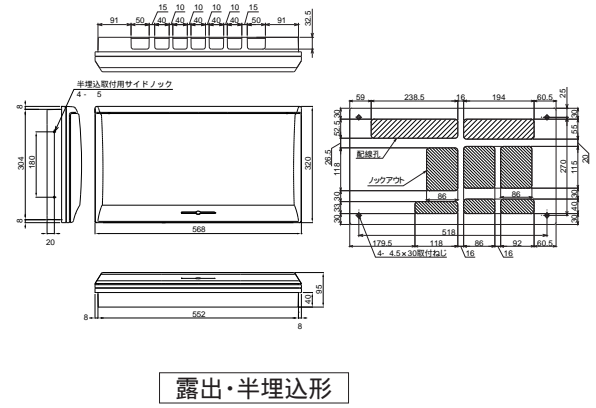
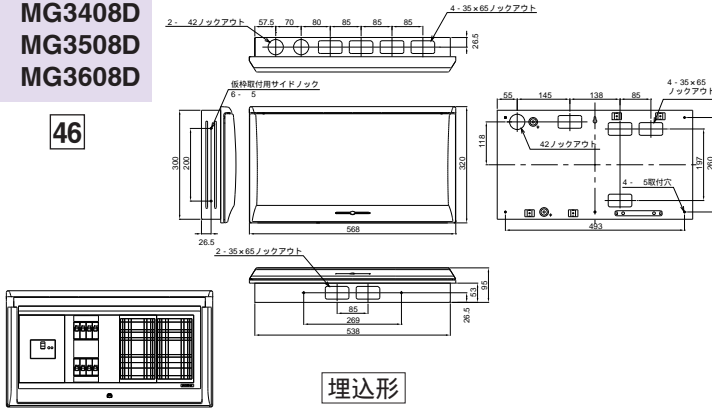
外形寸法図

生産終了予定品

■MG3308D
MG3408D
MG3508D
MG3608D

扉の縦寸法は300mmです

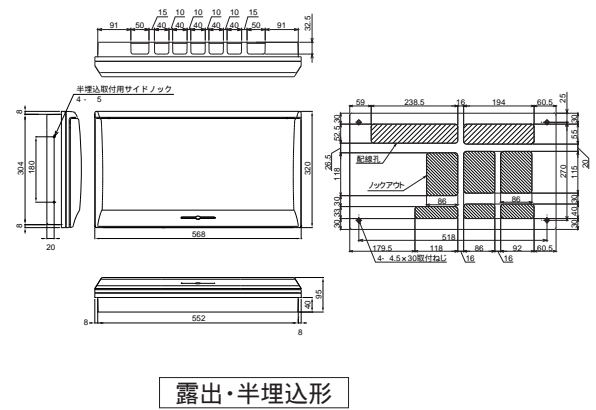
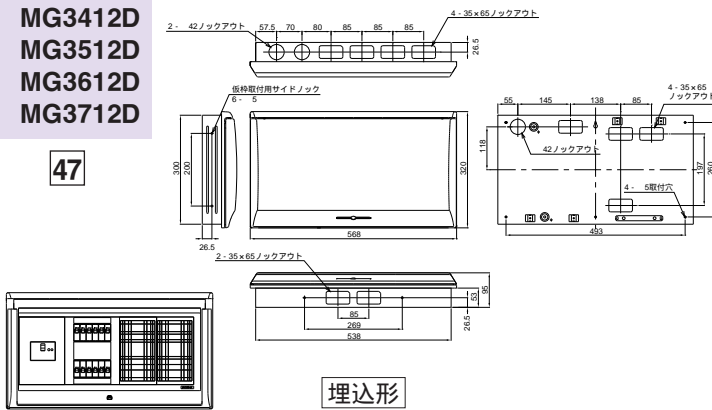
46



■MG3312D
MG3412D
MG3512D
MG3612D
MG3712D

扉の縦寸法は300mmです

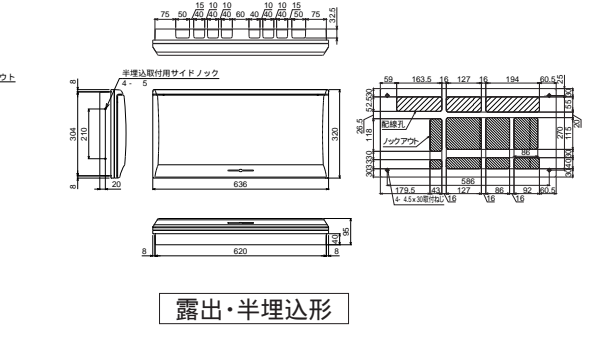
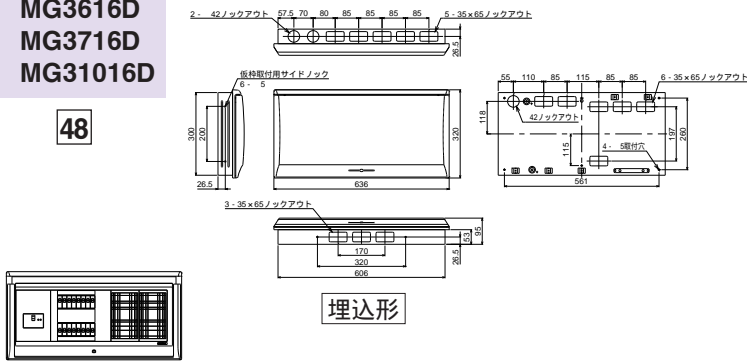
47



■MG3416D
MG3516D
MG3616D
MG3716D
MG31016D

扉の縦寸法は300mmです

48



■MG3420D
MG3520D
MG3620D
MG3720D
MG31020D

扉の縦寸法は300mmです

49

