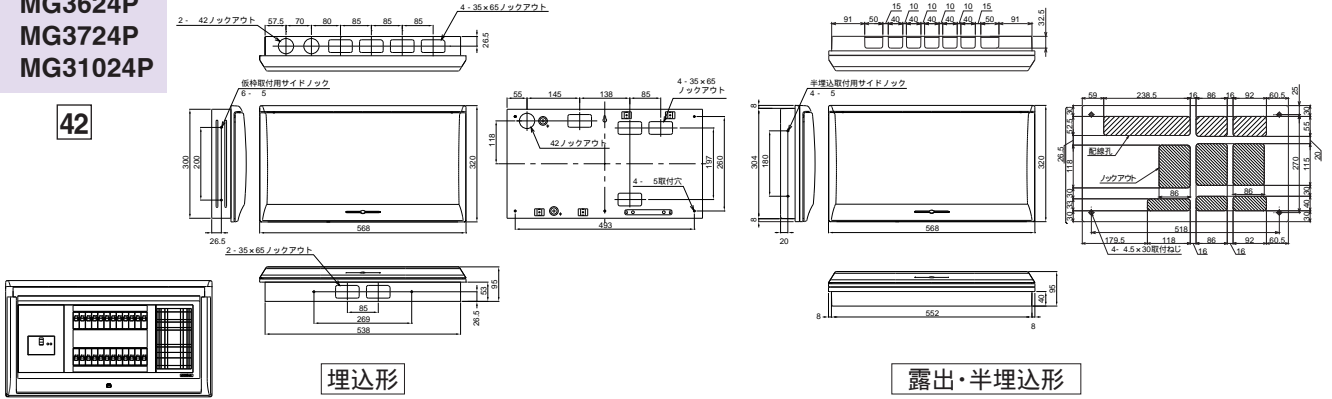


外形寸法図

■MG3524P
MG3624P
MG3724P
MG31024P

扉の縦寸法は300mmです

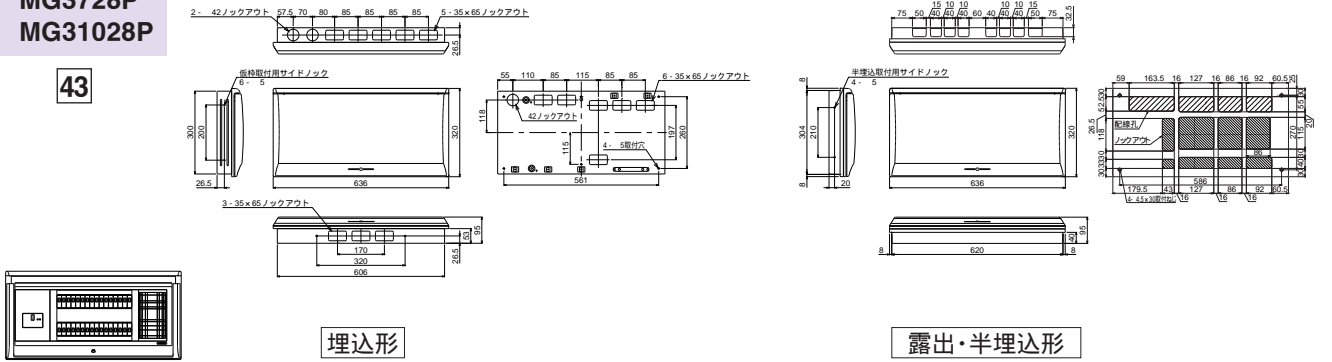
42



■MG3528P
MG3628P
MG3728P
MG31028P

扉の縦寸法は300mmです

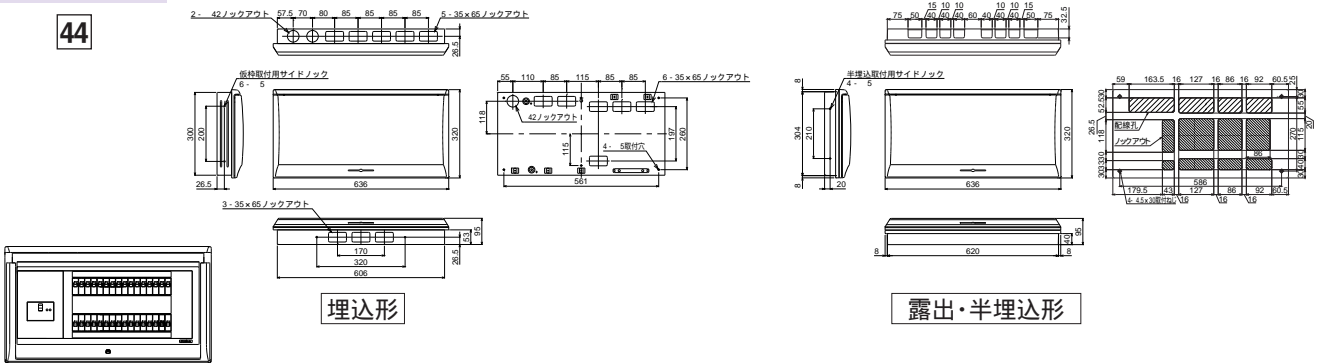
43



■MG3732P
MG31032P

扉の縦寸法は300mmです

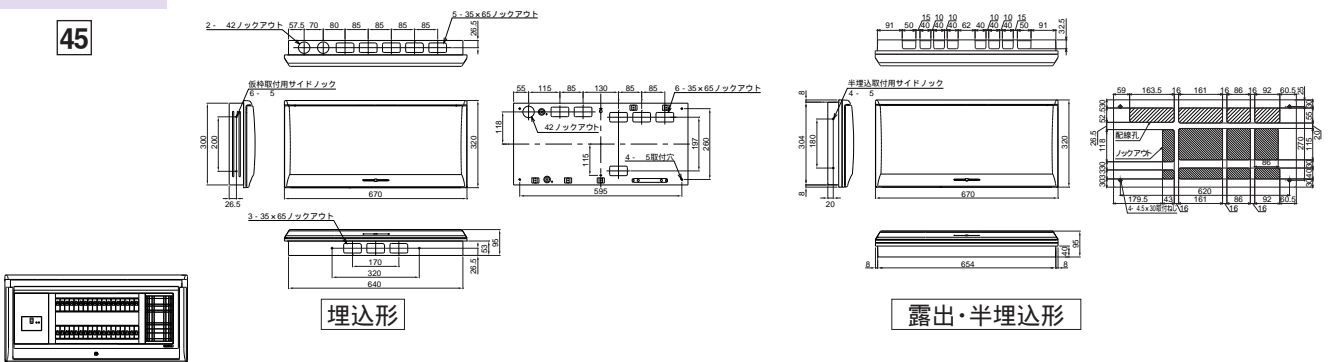
44



■MG3736P
MG31036P

扉の縦寸法は300mmです

45



C

機能一覧

スタンダード

オイル電化対応

発電システム対応

機能付分電盤

官公庁対応

ボックスその他

オプション

資料

外形寸法図

生産終了予定品