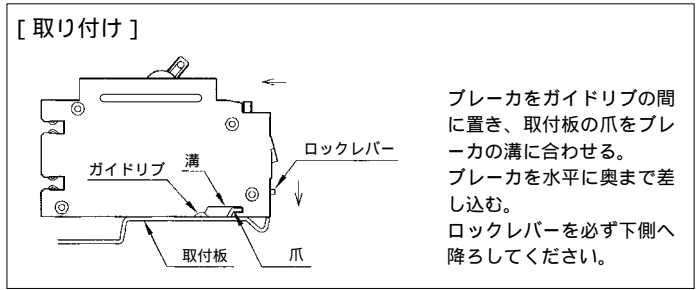
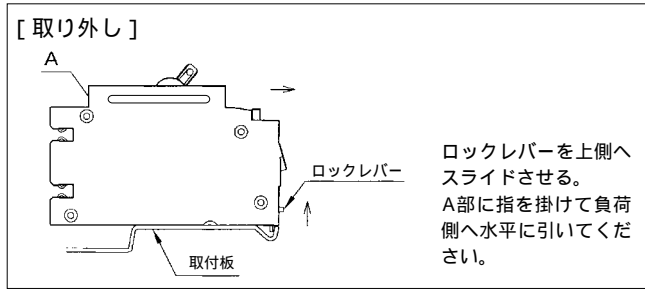


## 分岐ブレーカの取り外し・取り付け(パールミニブレーカ)

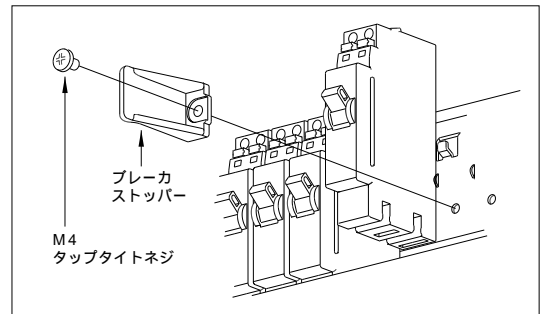


## 増回路スペースへの分岐ブレーカの取り付け(パールミニブレーカ)

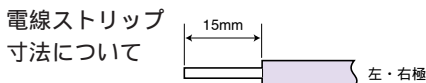
分岐ブレーカを増減する場合は、ブレーカストッパーを移動してください。作業時には必ず主幹ブレーカを切ってください。

### [手順]

- M4タップタイトネジをはずし、ブレーカストッパーをはずしてください。
- 分岐ブレーカの増減をおこなってください。
- はずしたブレーカストッパーを、端のブレーカに接するように取り付けてください。



## パールミニブレーカ、パールミニ漏電ブレーカの接続方法

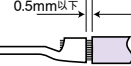


## 接続方法(絶縁キャップ付棒端子)

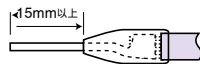
被覆を6mmむく



圧着端子に通しかしめる



絶縁キャップをかぶせる



適用電線

より線 3.5mm<sup>2</sup> ~ 5.5mm<sup>2</sup>

適用圧着端子

ニチフ製TC 5.5-21ST-C

または同等品

適用圧着工具

ニチフ製NH1、NH9、NA3(NA3 7)

または同等品

## 200V化への対応

テンパールの住宅用分電盤は200V化への対応として100Vから200Vへの切替は容易にできるように設計されています。(単3用)パールミニフラット/パールミニスマートおよびフラットばん/スマートばんは全回路200V切替えが可能で、切替えもワンタッチ方式を採用しています。

## パールミニフラット/パールミニスマート(写真例は200V切替)



切替金具の接続ねじを緩める。

切替金具を200V側にスライドする。

切替金具の接続ねじを締め付けて200Vへの切替え完了です。

(分岐を200Vに変更される場合は2種2素子(2P2E)のブレーカをご使用ください。切替後は200V表示シール(付属)をブレーカ表面に貼るなど200V回路であることがわかるようにしてください。)

## 速結式アース中継端子への電線接続について

### 速結端子への接続

電線をストリップゲージに合わせて被覆を12mmむき、奥まで確実に差し込んでください。

### 電線の抜き方

解除ボタン(白色)をドライバーなどで押しながら、電線を抜いてください。

### ねじ端子金具への接続

ねじ端子のねじを必ず完全に緩め、電線の被覆を15mmむき、ねじ端子金具に電線を奥まで差し込み、ねじ端子を締め付けてください。

(ねじ締めトルク 2.0N・m)

注)ねじ端子金具の初期状態で電線を差し込まないでください。

