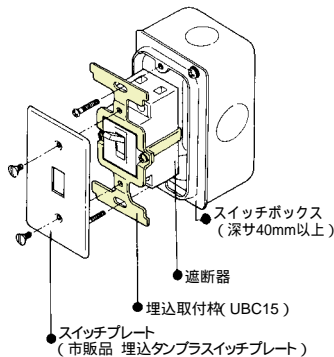


## 埋込取付枠

埋込取付枠は安全ブレーカをスイッチボックス(深形)に組込む場合に使用します。その場合プレートは埋込スイッチ用プレート(市販品)をご使用ください。スイッチボックスだけでなく機器組込用の取付枠としてもご使用いただけます。

- 安全ブレーカ  
B-1EA・2EA、B-1HEA・2HEA用



### 埋込取付枠価格

型式	UBC15
ご注文品番	UBC15
納期区分	
標準価格(円)	70

## 安全ブレーカ取付台

安全ブレーカを最大23個取付けることができます。パネルカット面までの高さを60mmにできます。必要に応じて切離してご使用ください。(取付台高さ21mm)



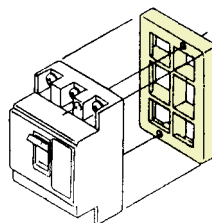
### 安全ブレーカ取付台価格

型式	UED26P
ご注文品番	UZZUED26P
納期区分	
標準価格(円)	1,050

## カサ上台(プラスチック製)

遮断器のパネルカット高さを60mmにカサ上げる台です。(カサ上台高さ11mm)

- UEF63  
B-33MEC、B-33EC、B-53EC、BU-53・1EC・ECS、B-63EC、BU-63・1EC・ECS、GB-33MEC、GB-33EC、GB-53EC、GBU-53・1EC、GB-63EC、GBU-63・1EC・63EC
- UEF62  
B-32EC、B-52EC、B-62EC、B-52MEC、GB-32EC、GB-52EC、GB-62EC



### カサ上台価格

型式	UEF63	UEF62
ご注文品番	UZZUEF63	UZZUEF62
納期区分		
標準価格(円)	100	100

## SE用取付台(32連)



### SE用取付台価格

型式	UEB32P
ご注文品番	UEA32P
納期区分	
標準価格(円)	1,500

分電盤協約寸法、及び分電盤協約形サイズの遮断器を最大32極分取付けができます。取付個数に合わせて切離しができます。取付け、取外しは押えバネによりワンタッチでできます。

## SE用取付金具(標準付属)

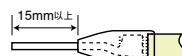


### 取付金具価格(1組)

型式	UEA21
ご注文品番	UEA21
納期区分	
標準価格(円)	50

## 圧着端子(棒端子)

パールミニブレーカ/パールミニ漏電ブレーカ/パールミニあんしんブレーカ用



より線サイズ	適合棒圧着端子使用	標準価格(円)
125 mm <sup>2</sup> 20 mm <sup>2</sup>	TC 2 20(棒圧着端子) VC 1 2(絶縁キャップ) 【ニチフ製】	お客さままでご用意ください
35 mm <sup>2</sup> 55 mm <sup>2</sup>	TC 5.5 21ST(棒圧着端子) VC 5.5 21(絶縁キャップ) 【ニチフ製】 (30Aに標準付属)	

より線の場合は棒圧着端子を使用してください。

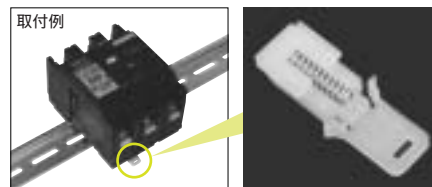
## ボックスブレーカ・ボックス

### ボックス



型式	B-D63E用 BOX	B-D103E用 BOX
ご注文品番	UB0XBBD63	UB0XBBD103
納期区分		
標準価格(円)	17,500	21,100

## IECレール用取付部品 (Kシリーズ用)別売オプション



IECレール用取付部品(1セット)(円)	
型式	UIEC001
ご注文品番	UIEC001
納期区分	
標準価格(円)	50