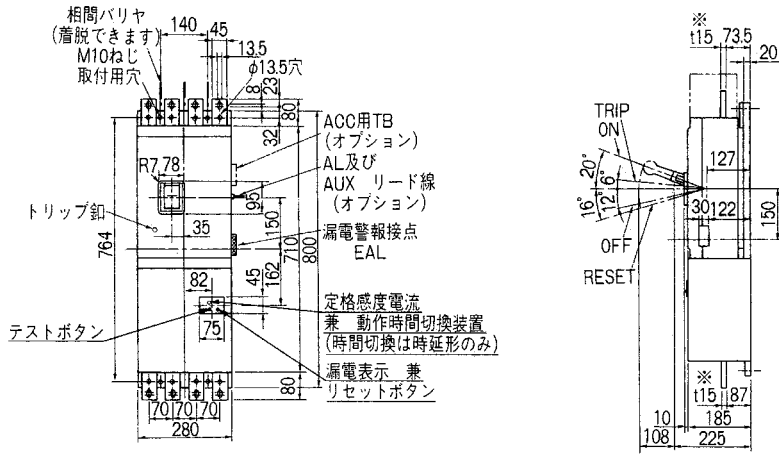


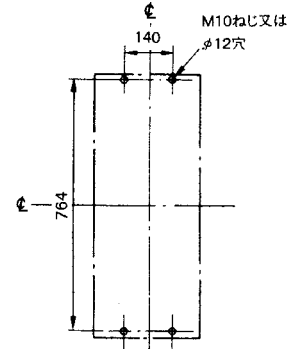
■GB-804A、GB-1004A

単位：mm

表面形

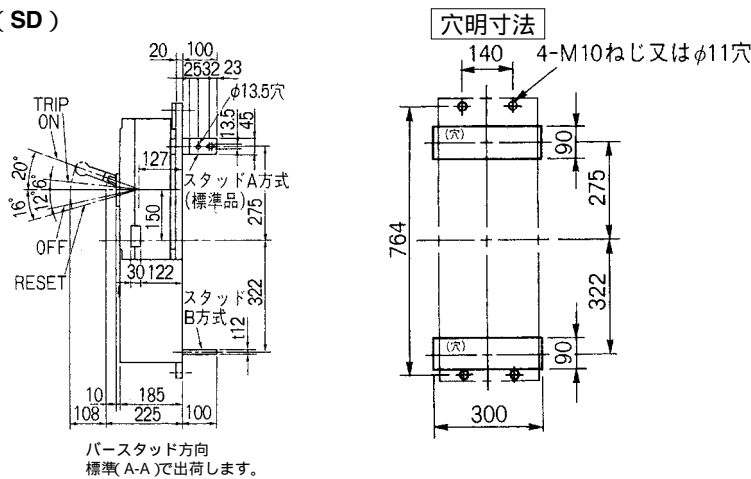


穴明寸法



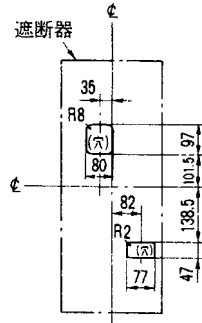
GB-804Aはt10

裏面形 (SD)



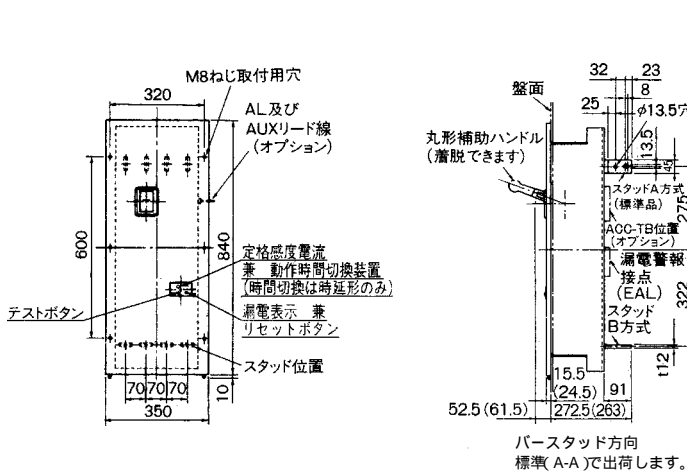
バースタッド方向標準 (A-A) で出荷します。

表板穴明寸法



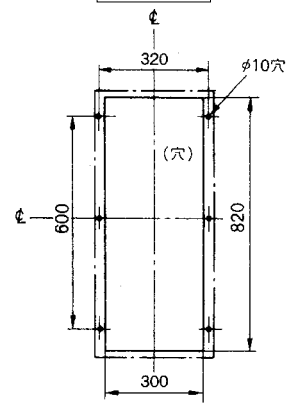
寸法は遮断器の窓枠に対して片側1mmのすき間をもたせた場合です。

埋込形 (FP)



バースタッド方向標準 (A-A) で出荷します。

穴明寸法



GB-804A

GB-1004A

