

■GB-404A

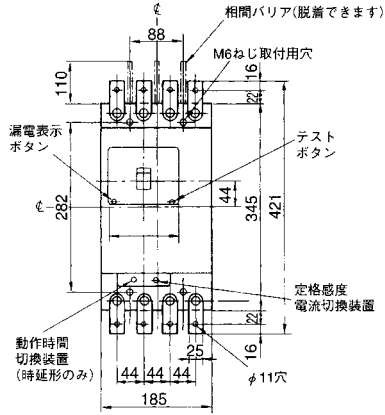
単位：mm

配線用遮断器

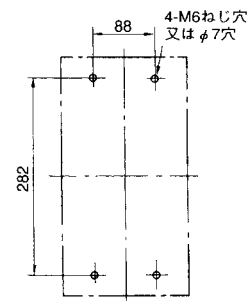
漏電遮断器

配線用遮断器 漏電遮断器 オプション・資料

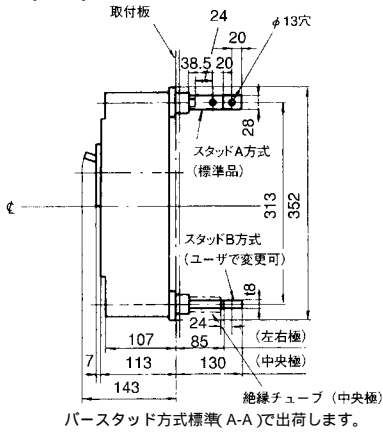
表面形



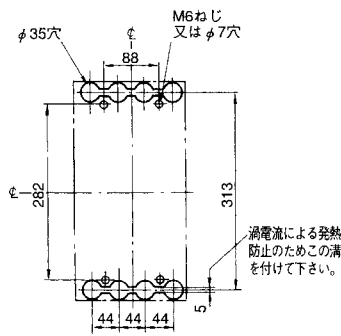
穴明寸法



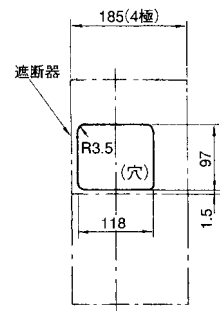
裏面形(SD)



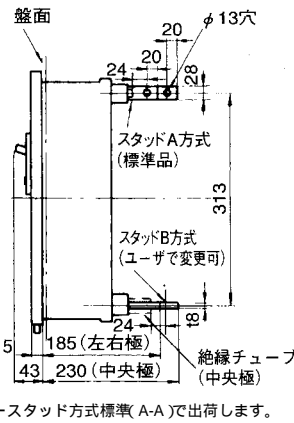
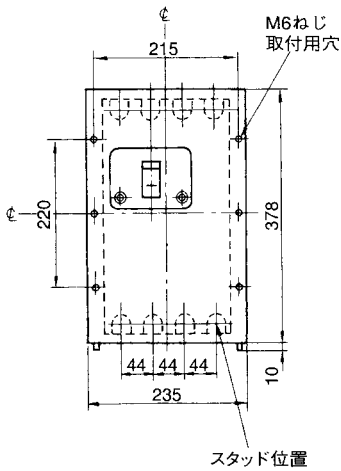
穴明寸法



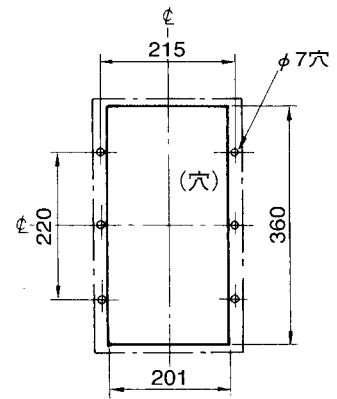
表板穴明寸法



埋込形(FP)



穴明寸法



GB-404A

