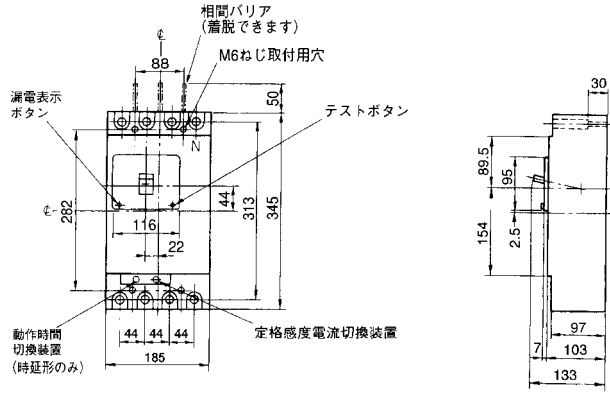


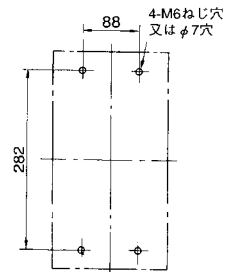
■GB-224A

単位：mm

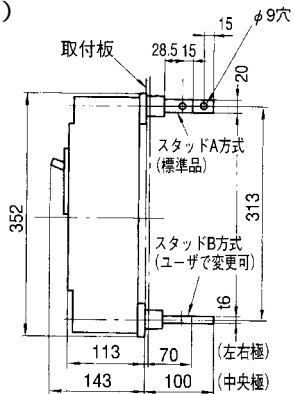
表面形



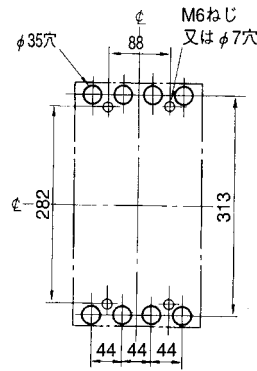
穴明寸法



裏面形 (SD)

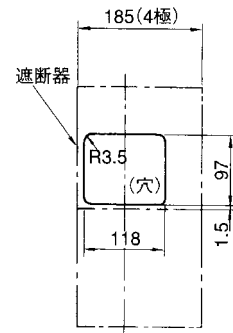


バースタッド方式標準 (A-A) で出荷します。



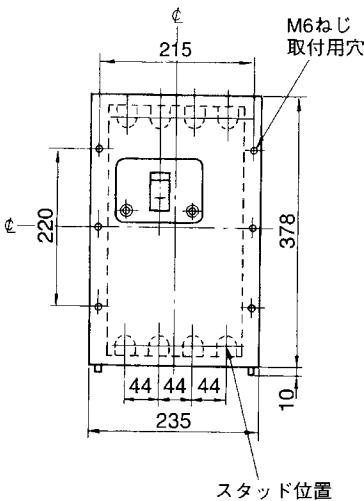
せん孔図

表板穴明寸法

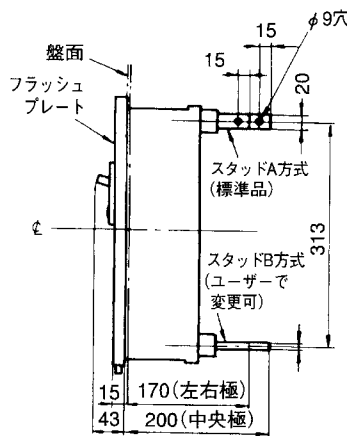


寸法は遮断器の窓枠に対して片側1mmのすき間をもたせた場合です。

埋込形 (FP)

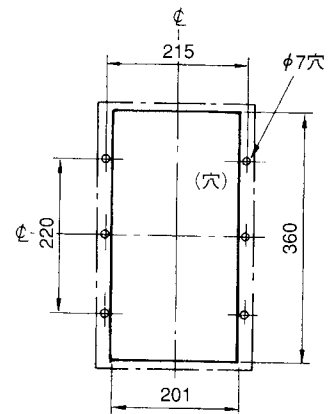


スタッド位置



バースタッド方式標準 (A-A) で出荷します。

穴明寸法



GB-224A

