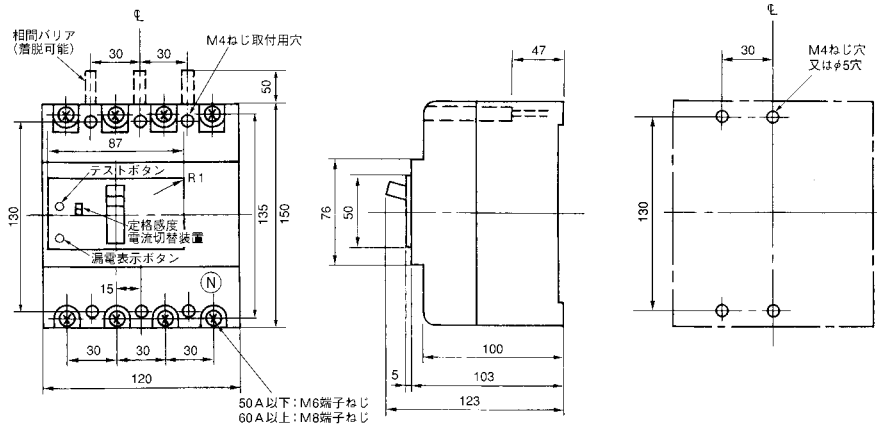


■GB-104A

単位：mm

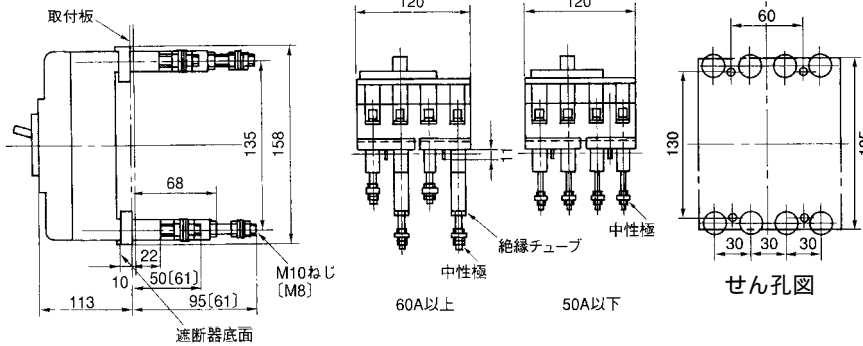
表面形

穴明寸法

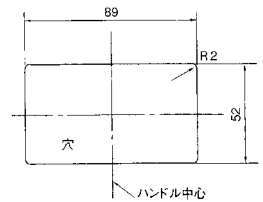


裏面形 (SD)

()は50A以下



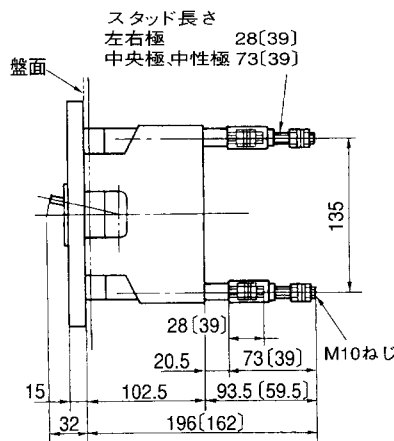
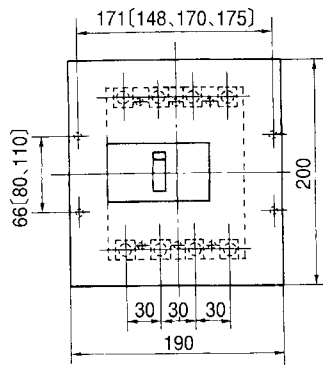
表板穴明寸法



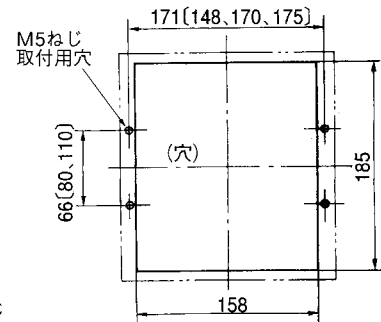
(表板の高さは遮断器の底面より103mmの場合)

埋込形 (FP)

()は50A以下



穴明寸法



80×148, 110×170, 110×175でも取付できます。

GB-104A

