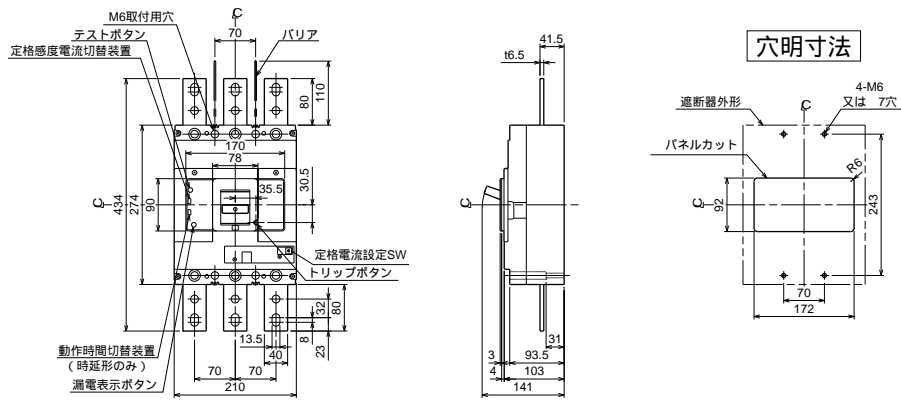


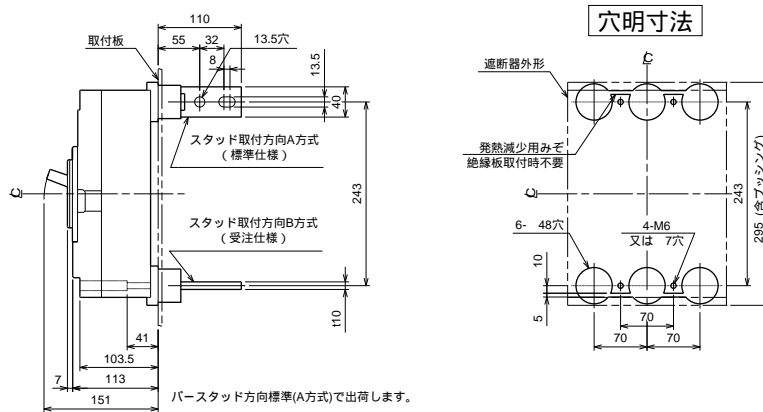
**GB-603W**

(注)400V級は必ず相間バリアをご使用ください。 単位：mm

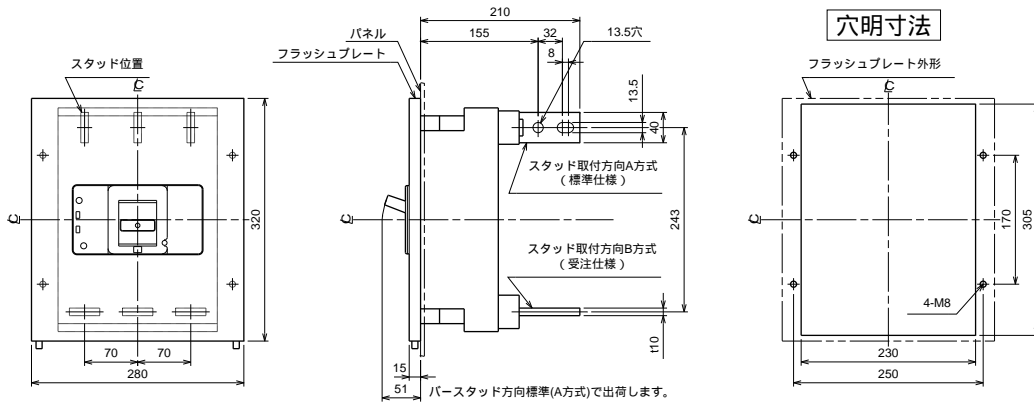
表面形



裏面形 (SD)



埋込形 (FP)



**GB-603W**

