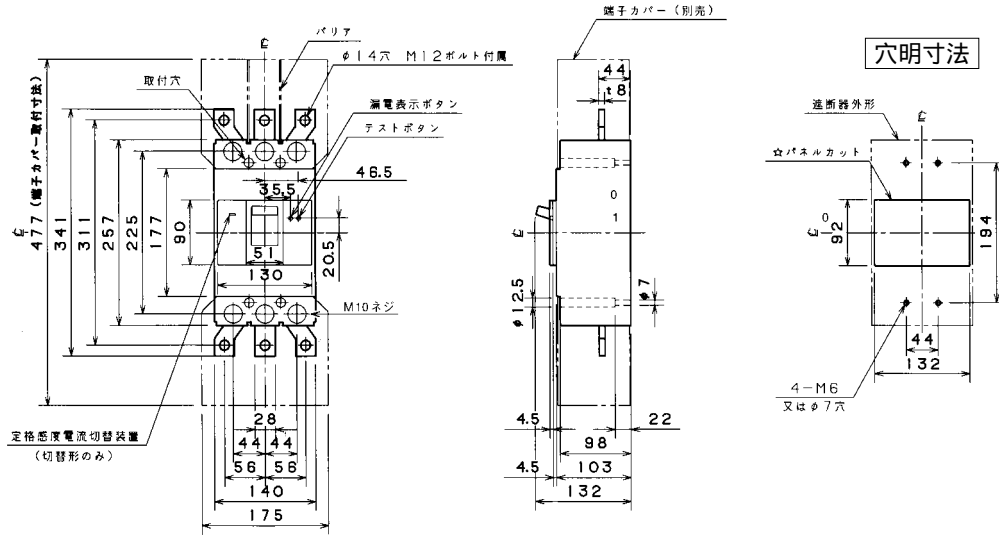


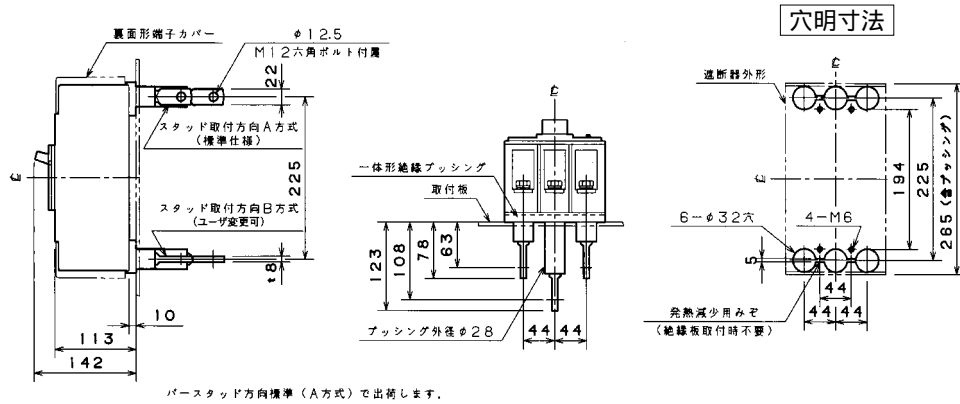
■GB-403EA、GBU-403・1EA、GBU-403EA

単位：mm

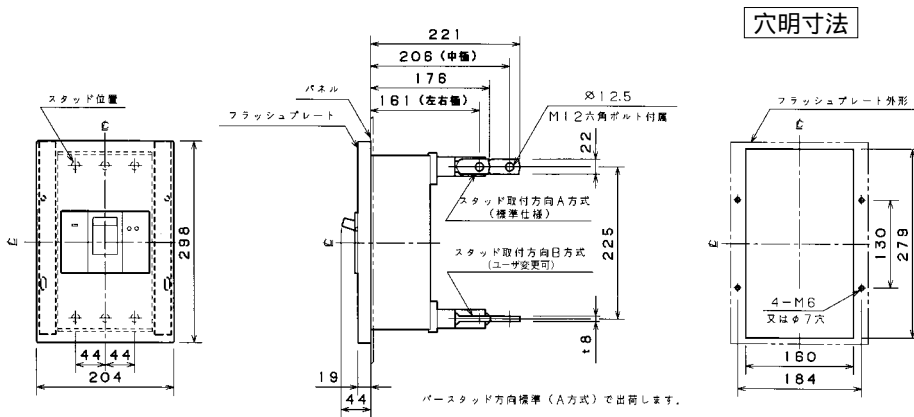
表面形



裏面形 (SD)



埋込形 (FP)



GB-403EA

GBU-403・1EA、GBU-403EA

