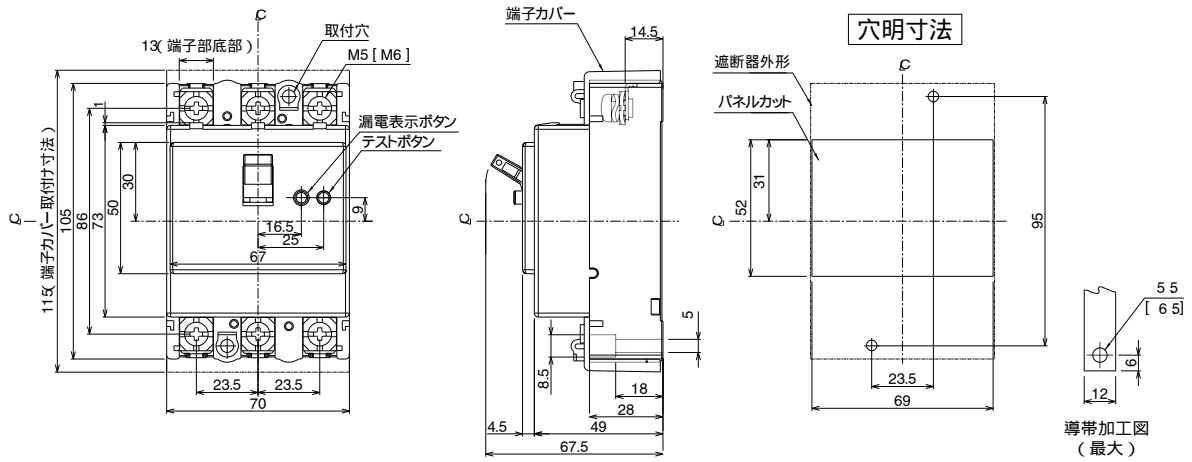


■GBU-53・1EC、GBU-63・1EC、GBU-53EC、GBU-63EC、GBU-53・1ECS

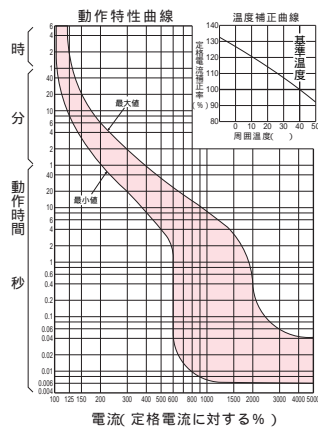
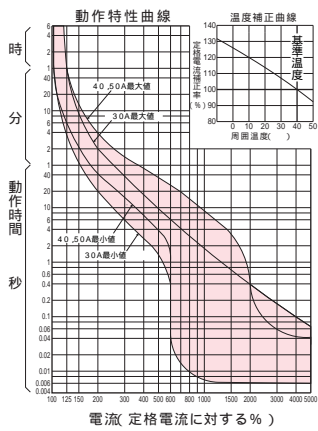
単位：mm

表面形
[]は60A



GBU-53・1EC、GBU-53・1ECS、GBU-53EC

GBU-63・1EC、GBU-63EC



配線用遮断器

漏電遮断器

配線用遮断器 漏電遮断器 オプション・資料