

防滴ボックスブレーカ

漏電遮断器組込

樹脂製ボックス

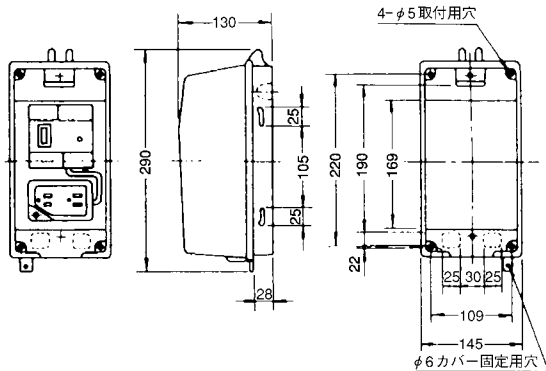
内容	組込漏電遮断器(OC付) 屋外兼用、コンセント付	組込漏電遮断器(OCなし) 屋外兼用、コンセント付 分岐：安全ブレーカ×2	
型式	GB-P	GT-PK	
ご注文品番	P2015	GTPK3015	
標準価格(円)	8,960	11,600	
外観及び外形寸法(mm)	プラスチック製  A 290 B 145 C 130	プラスチック製  A 330 B 184 C 130	
内装漏電遮断器	型式	GB-2EA	GT-2EA
	極数(P)素子数(E)フレーム(AF)	2P・2E・30AF	2P・0E・30AF
	定格電圧	100-100/200-200V	100-200V
	電流	20A	30A
	感度電流	15mA	15mA
	動作時間	0.1秒以内	0.1秒以内
	遮断容量 100V	1.5kA	0.5kA(注1)
	200V	1.0kA	-
短時間電流	-	2.5kA(注2)	
分岐		安全ブレーカ、B-1EA(2P・1E・30AF)20A×2	
電源側差込プラグ	電源100Vに接続してください	電源100Vに接続してください	
負荷側コンセント	接地極付コンセント 2個口(総容量15A)×1	接地極付コンセント 2個口(総容量15A)×2	
キャプタイヤケーブル	-	-	
色	ダークグレー	ダークグレー	
質量(kg)	0.8	1.3	
一梱入数	8	8	

単相、防滴用プラスチック製ボックスに、漏電遮断器、コンセントを組み込みました。自動販売機用、仮設工事現場などにご使用いただけます。
コンセントは、接地極付コンセント。

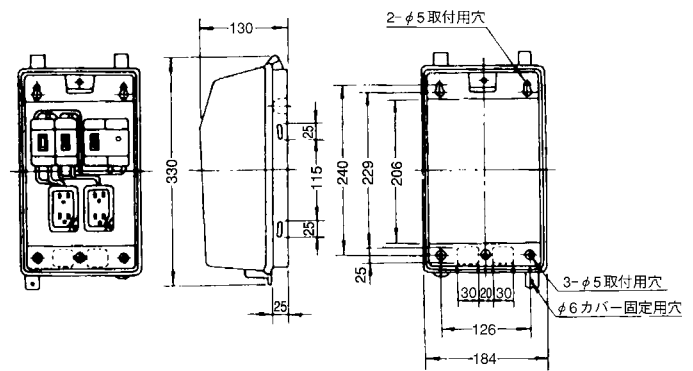
(注1) 定格投入及び遮断容量(Im) 漏電遮断器が規定の使用及び動作条件の下で、規定の電圧で、投入及び遮断することができる、推定電流の交流成分の値。
定格漏電投入及び遮断容量(Im) 規定の使用及び動作条件の下で、漏電遮断器が投入でき、開極時間までの間、通電でき、かつ遮断できる推定漏電電流の交流成分の値。(JIS C 8221 Ann2)

(注2) JIS C 8371の定格短時間電流は、GT-2EA:2.5kAです。

GB-P



GT-PK



B

配線用遮断器

漏電遮断器

配線用遮断器 漏電遮断器 オプション資料