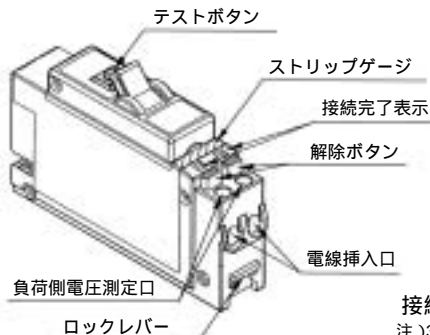


極数(P)・素子数(E)・フレーム(AF)		2P・2E・30AF								
型式	GB-2N-1				GB-2N-2					
接続分岐位置	上列用				下列用					
相線式	1 2W 1 3W									
定格使用電圧Ue(AC)	100-100/200-200V									
定格感度電流	15mA		30mA		15mA		30mA			
最大動作時間	0.1秒									
定格電流	20A	2N12015	20A	2N12030	20A	2N22015	20A	2N22030		
ご注文品番	30A	2N13015	30A	2N13030	30A	2N23015	30A	2N23030		
標準価格(円)	4,350				4,350					
外観及び外形寸法(mm)	 A 75.5 B 16.5 C 45.0 D 53.5				 A 75.5 B 16.5 C 45.0 D 53.5					
定格遮断容量 kA	100V	2.5								
	JIS C 8222 Ann2(Icn)	2.5								
	AC 100/200V 200V	2.5								
端子仕様	電源側	プラグイン端子								
	負荷側	速結端子								
接続可能最大電線(mm ²)	単線 1.6・2.0・2.6(より線の場合は棒圧着端子使用 1)									
取付可能付属装置	接続方式	裏面形	SD							
		埋込形	FP							
	補助スイッチ	AX								
	警報スイッチ	AL								
	テストリード線引出し	TBL								
	端子台	TB								
	ハンドルロック	キャップ式	LC						別売(LC-BN)	
		施錠式	HL							
	外部操作ハンドル	HA								
	バリア	BA								
端子カバー	表面形	TMC								
	裏面形	BTC								
逆接続	不可									
適合JIS規格	JIS C 8222 Ann2									
過電流引外し方式	熱動電磁									
製品質量(kg)	0.07									
一梱入数										
漏電表示	無									
特性、寸法図記載ページ	B-207									

2P1E型漏電遮断器GB-1N-1(上列用)およびGB-1N-2(下列用)は、住宅用分電盤パールミニフラット/パールミニスマートなどの工場出荷時組込み専用です。増設用・組替え用には、2P2E型漏電遮断器GB-2N-1(上列用)、GB-2N-2(下列用)をお買い求めのうえご利用ください。2P2E型漏電遮断器であっても、100V回路にもご使用になれます。

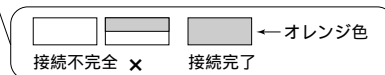
速結端子への接続

- 電線をブレーカ本体のストリップゲージに合わせて被覆をむいてください。(15mm)
- 電線挿入口に電線を入れ、オレンジ色の接続完了表示が出るまで差し込んでください。
- 電線を抜く場合は、解除ボタンを押しながら、電線を引いてください。



1 より線の場合は棒圧着端子使用

より線サイズ	適合棒圧着端子使用	標準価格(円)
1.25 mm ²	TC 2 20(棒圧着端子)	お客さまでご用意ください
2.0 mm ²	VC 1 2(絶縁キャップ) 【ニチフ製】	
3.5 mm ²	TC 5.5 21ST(棒圧着端子)	90
5.5 mm ²	VC 5.5 21(絶縁キャップ) 【ニチフ製】 (30Aに標準付属)	



接続電線: 1.6・2.0・2.6 Cu(銅)単線専用
注)30Aは、2.6単線もしくは、指定の棒端子を接続してください。