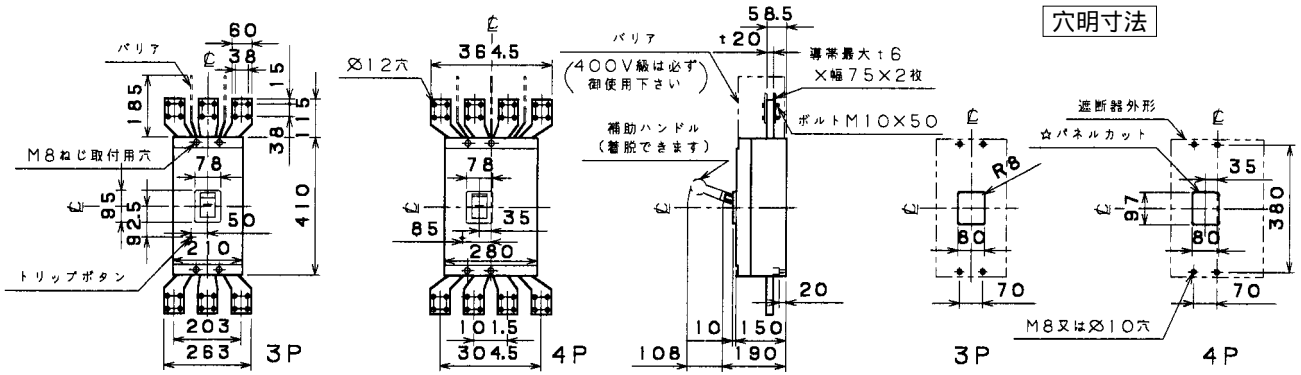
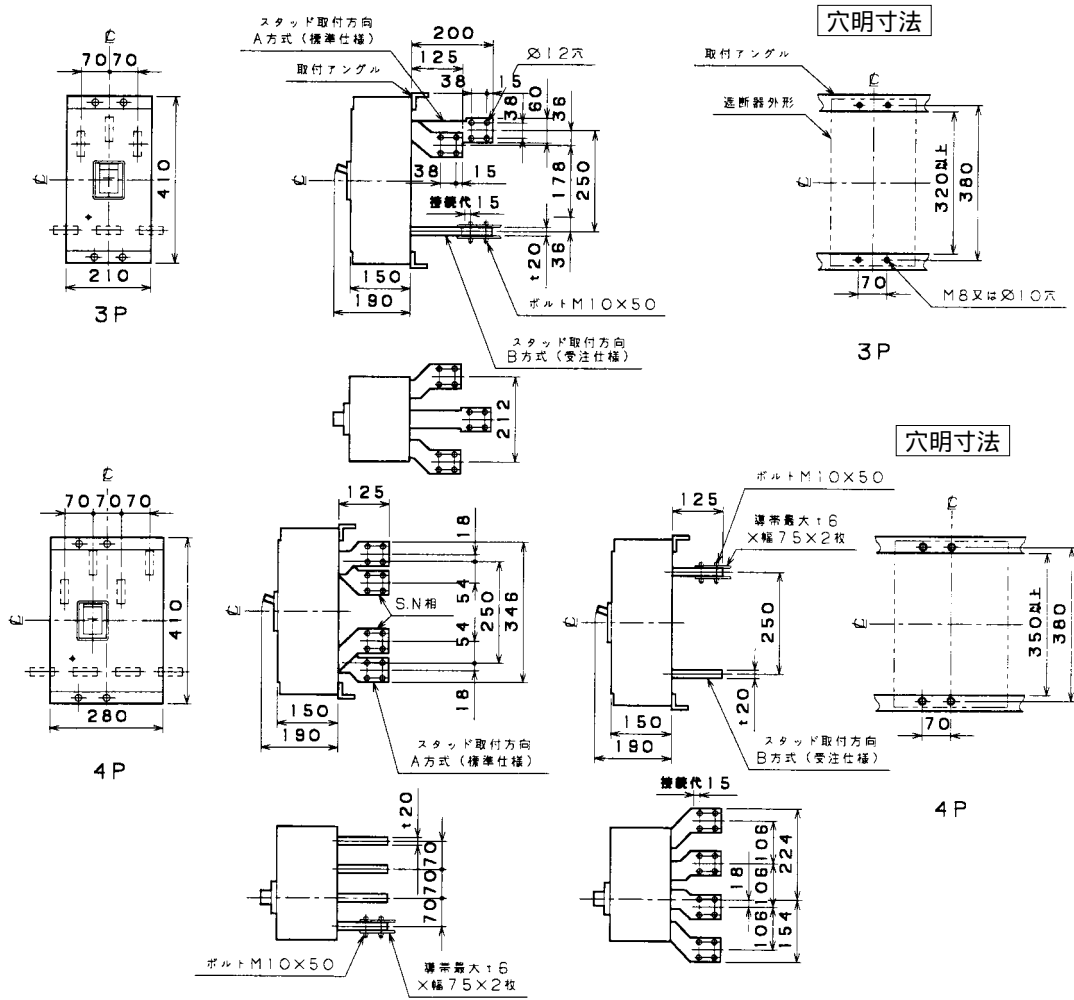


●B-1603FA、B-1604FA

表面形



裏面形 (SD)



埋込形 (FP)

