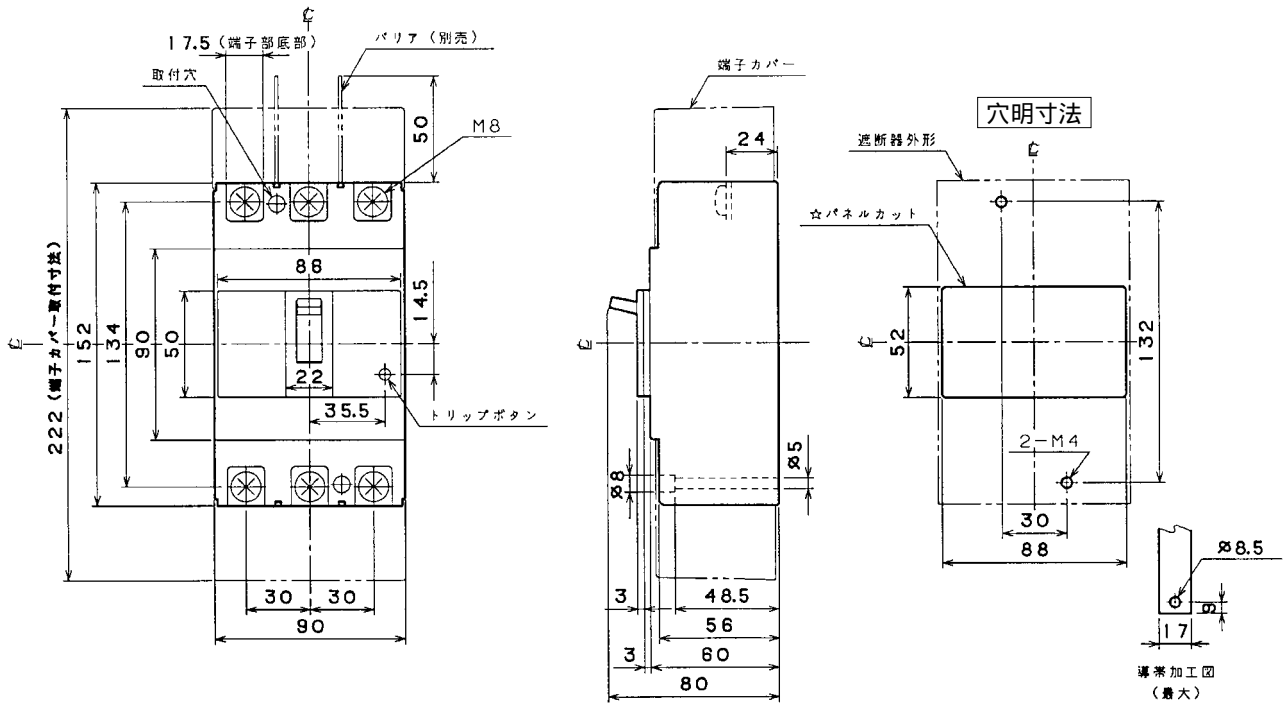
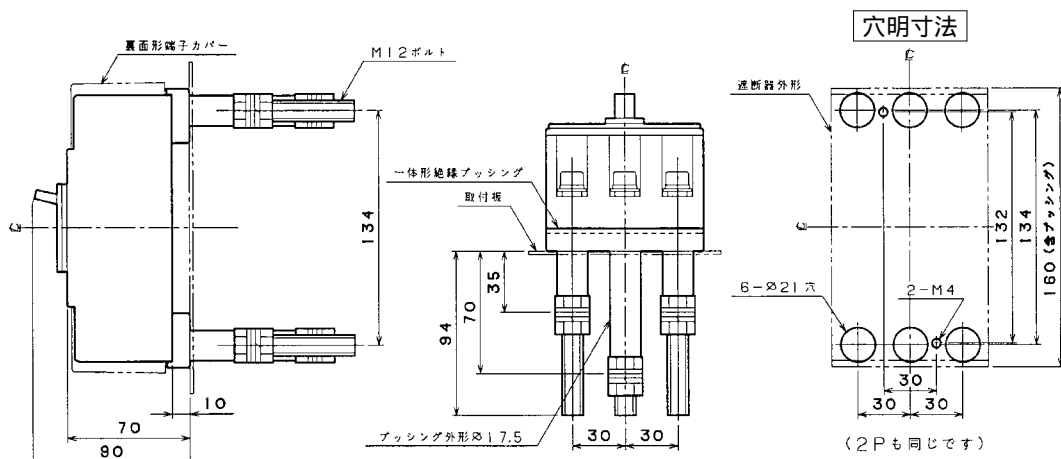


●B-122EA、B-123EA、B-152EA、B-153EA(2Pは3Pの中極導体を除いたものです。)

表面形



裏面形 (SD)



埋込形 (FP)

