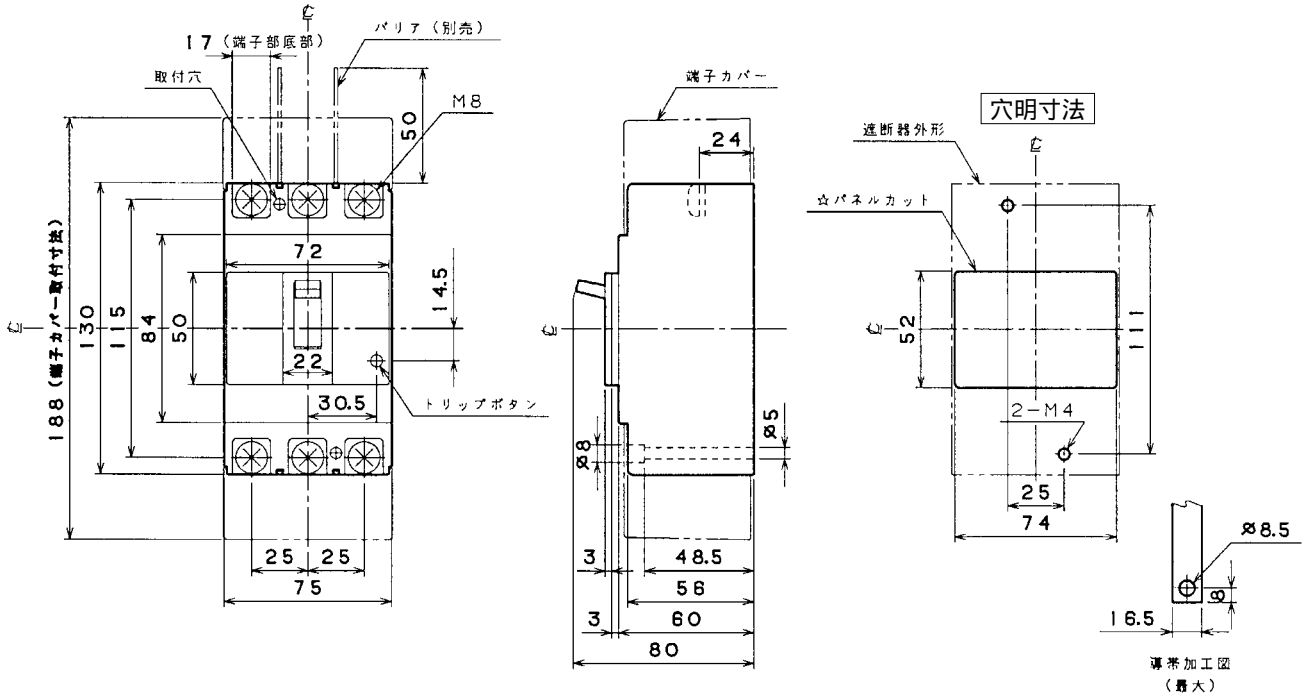
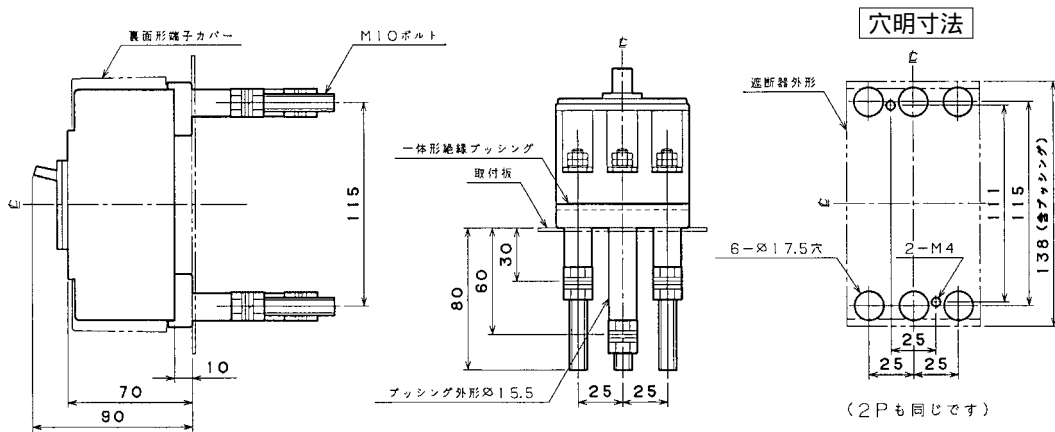


●B-102EA、B-103EA(2Pは3Pの中極導体を除いたものです。)

表面形



裏面形 (SD)



埋込形 (FP)

