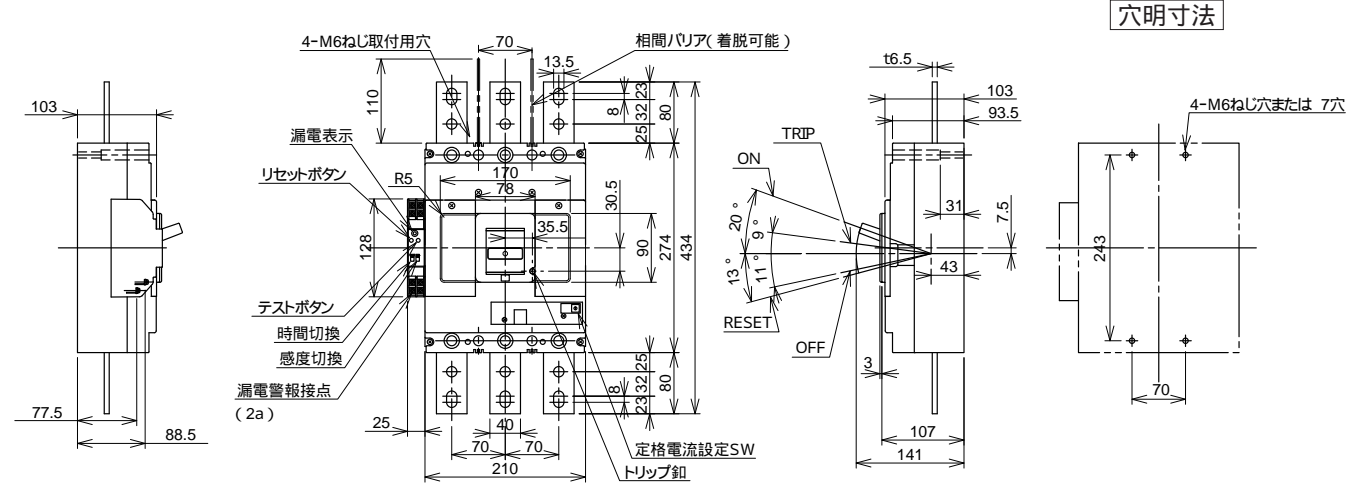
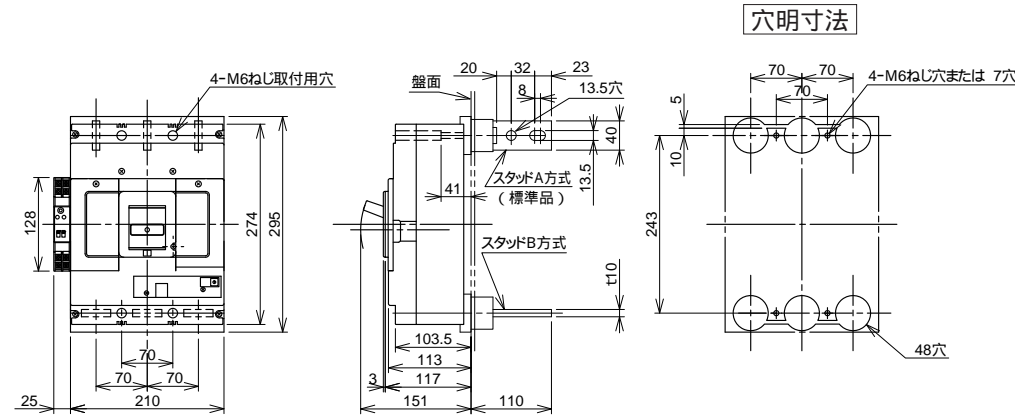


●B-603G

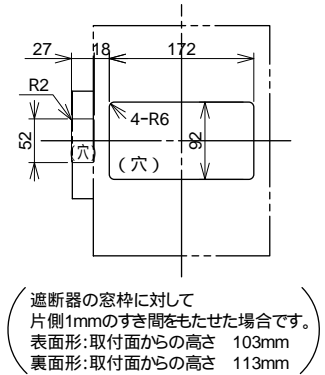
表面形



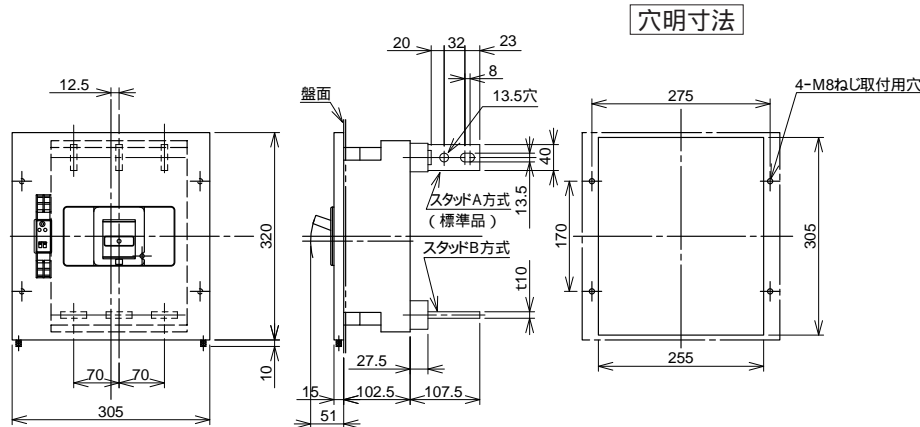
裏面形 (SD)



表板穴明寸法



埋込形 (FP)



内部接続図

