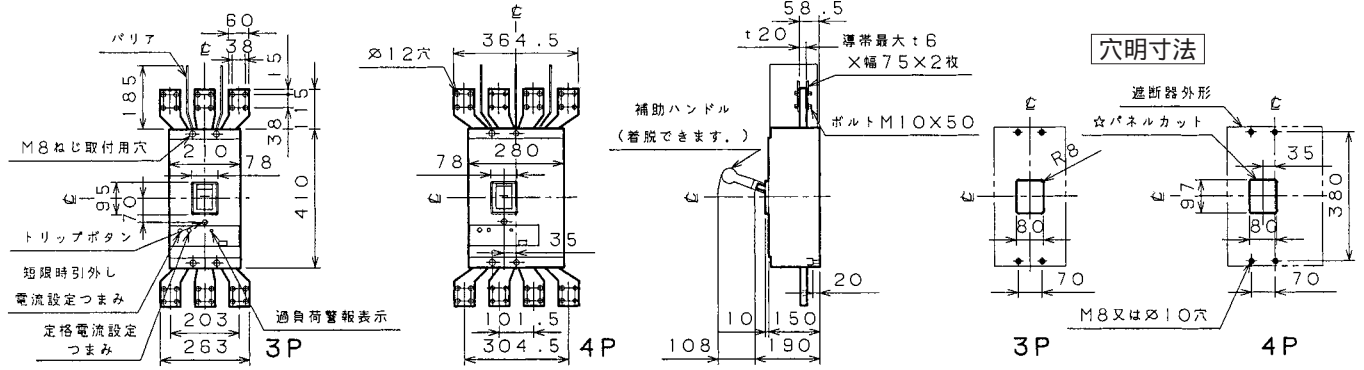
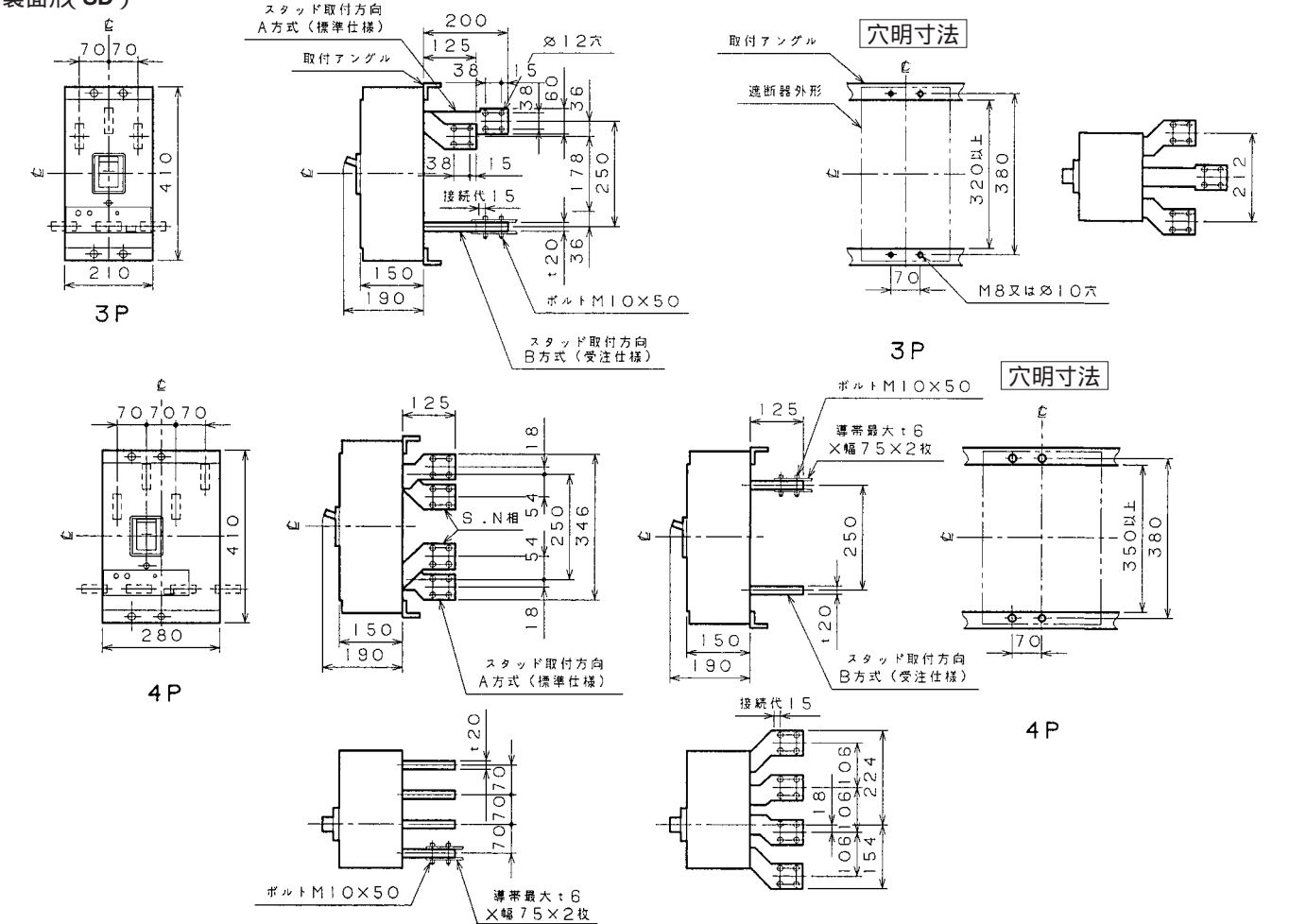


●1604WA

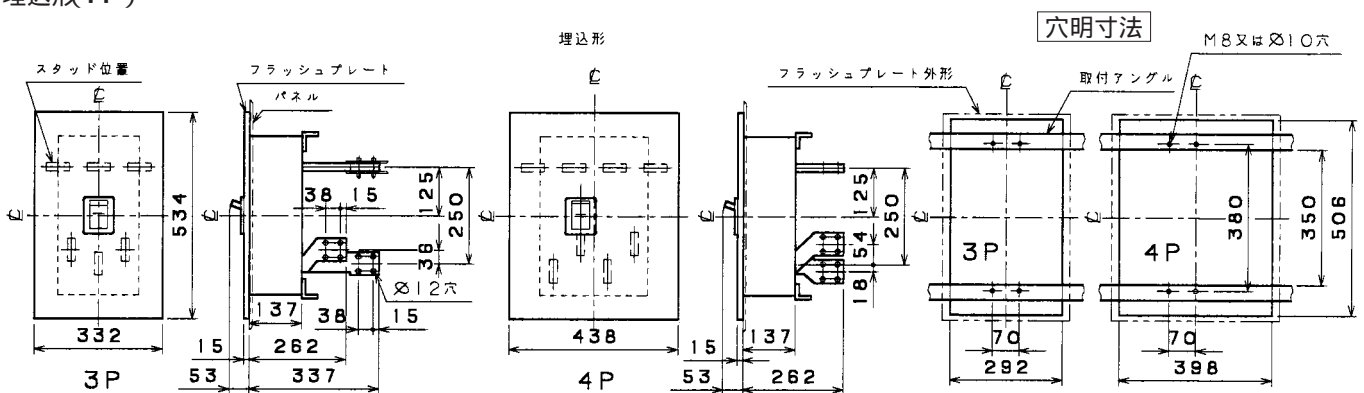
表面形



裏面形 (SD)



埋込形 (FP)



可調整部 (過負荷警報表示灯、定格電流設定つまみ等) が露出する穴付きも御要求により製作します。