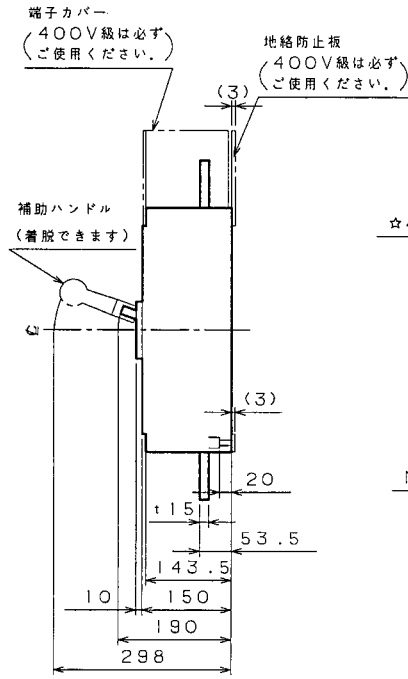
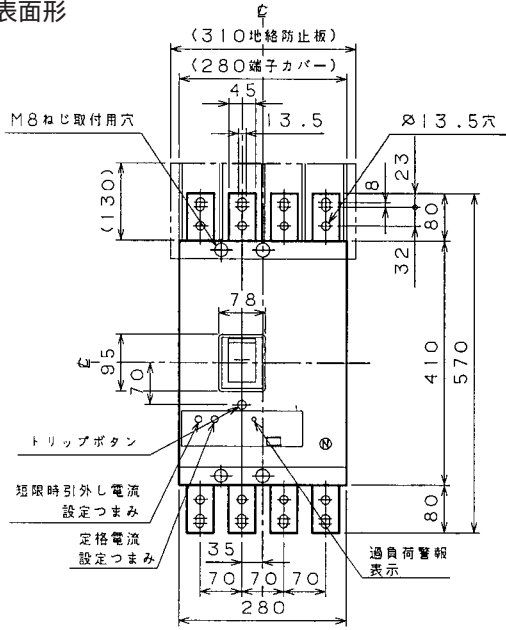
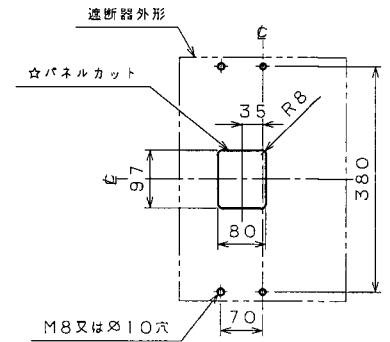


●B-1004W

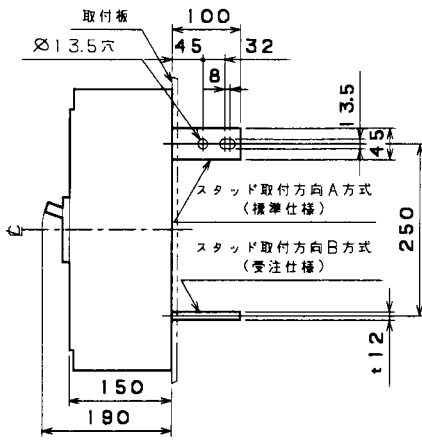
表面形



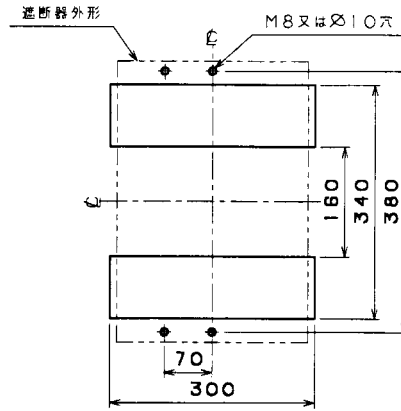
穴明寸法



裏面形 (SD)

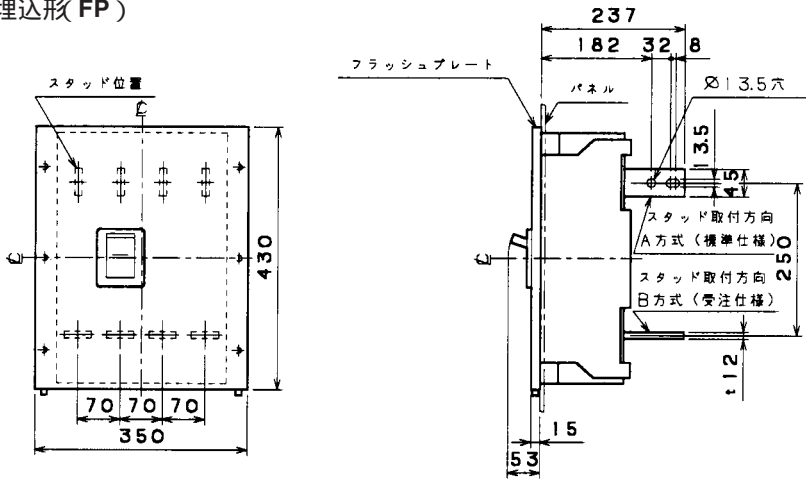


穴明寸法

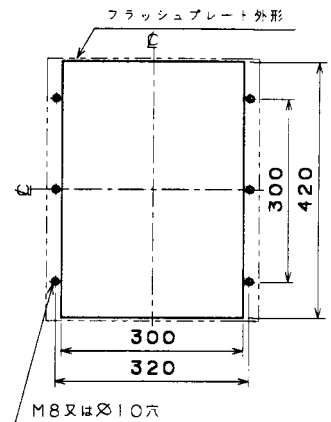


パースタッド方向標準 (A方式) で出荷します。

埋込形 (FP)



穴明寸法



パースタッド方向標準 (A方式) で出荷します。

可調整部 (過負荷警報表示灯、定格電流設定つまみ等)が露出する穴付きも御要求により製作します。