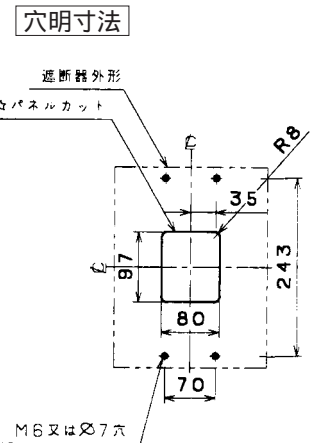
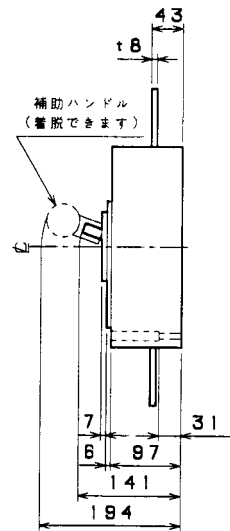
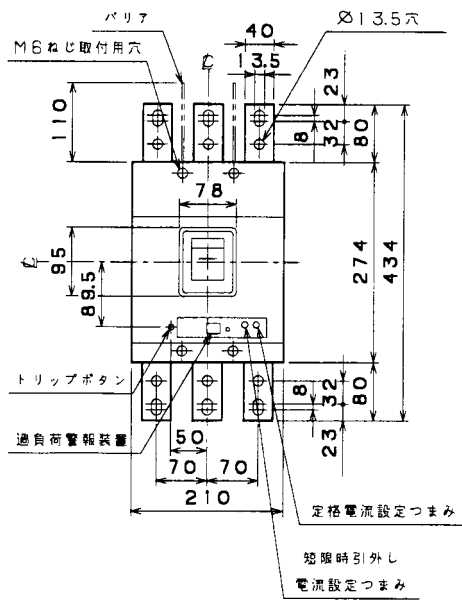
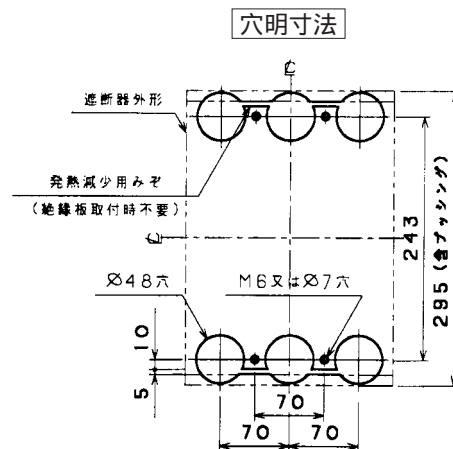
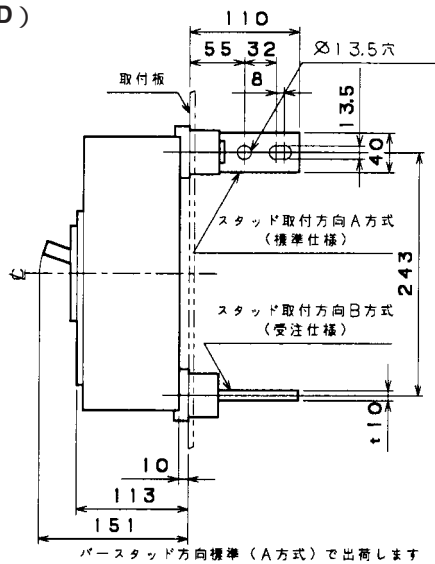


●B-803WA

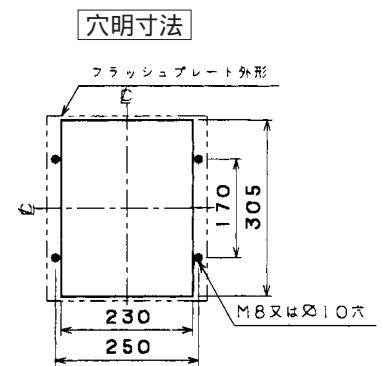
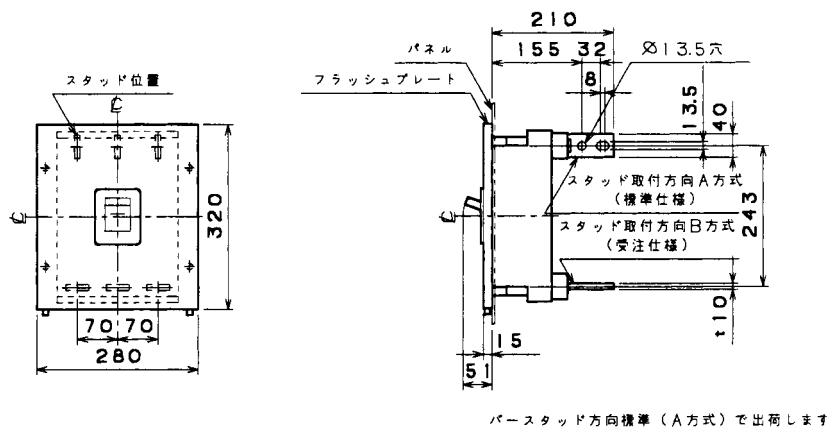
表面形



裏面形 (SD)



埋込形 (FP)



可調整部 (過負荷警報表示灯、定格電流設定つまみ等)が露出する穴付きも御要求により製作します。

B
配線用遮断器
漏電遮断器
配線用遮断器 漏電遮断器 オプション・資料