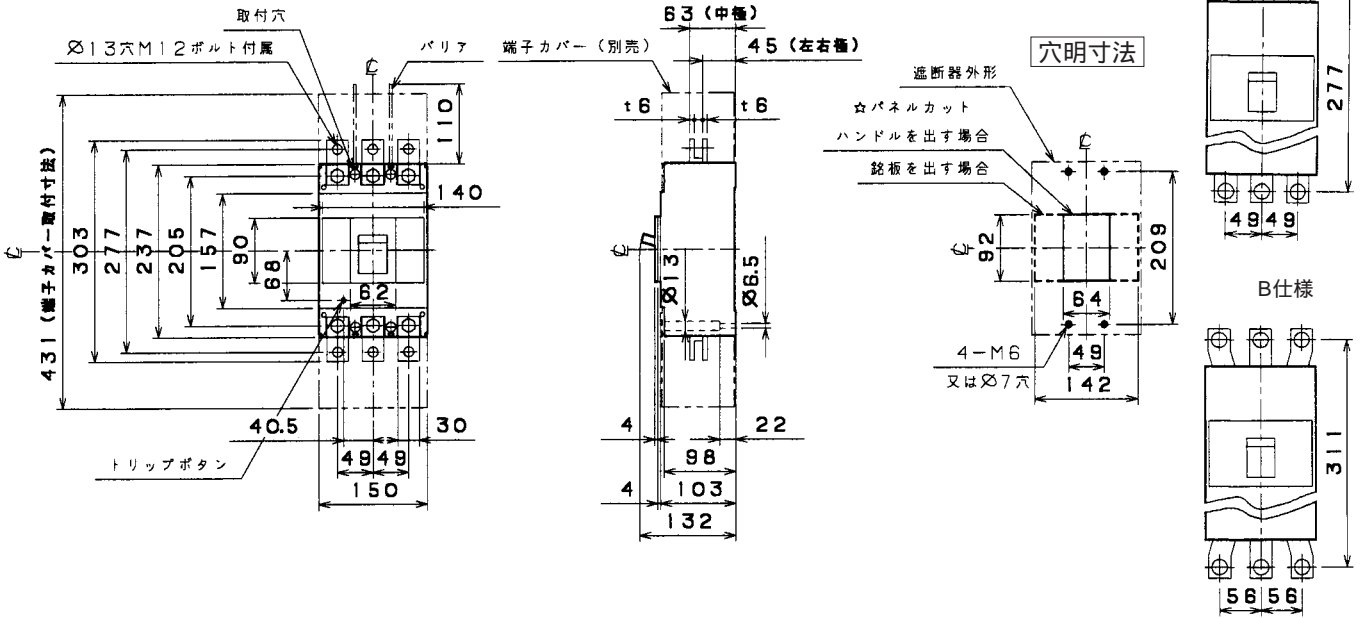
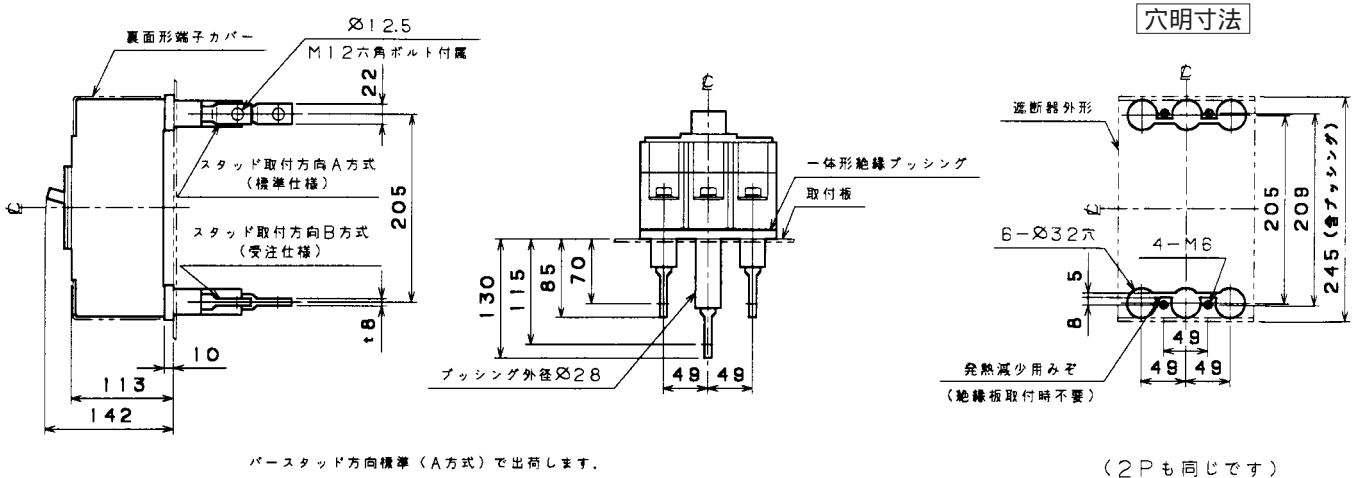


●B-402S、B-403S(2Pは3Pの中極導体を除いたものです。)

表面形



裏面形(SD)



埋込形(FP)

