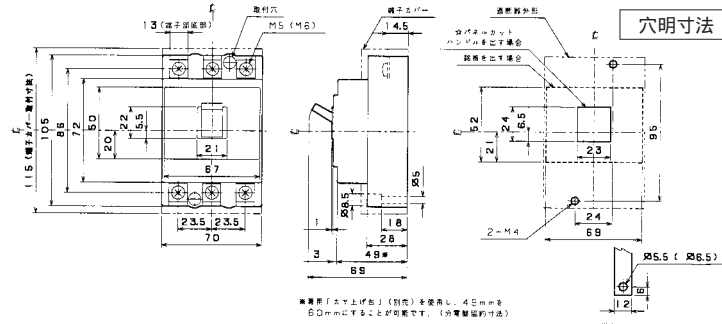
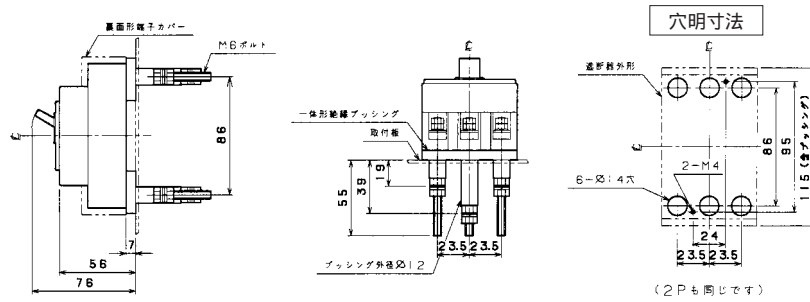


●B-33E、B-52E、B-53E、B-62E、B-63E(2Pは3Pの中極導体を除いたものです。)

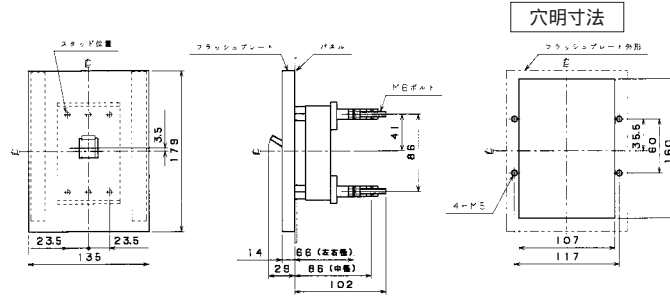
表面形
()は60A



裏面形 (SD)

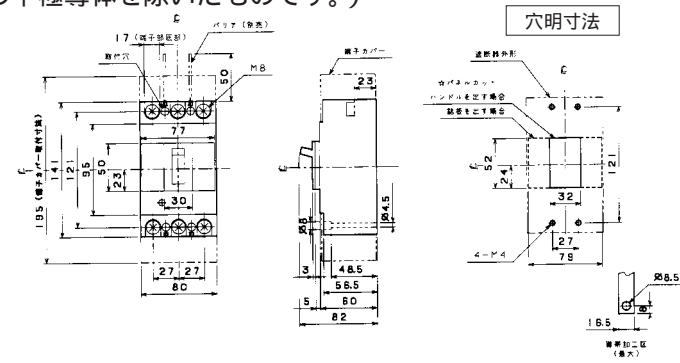


埋込形 (FP)

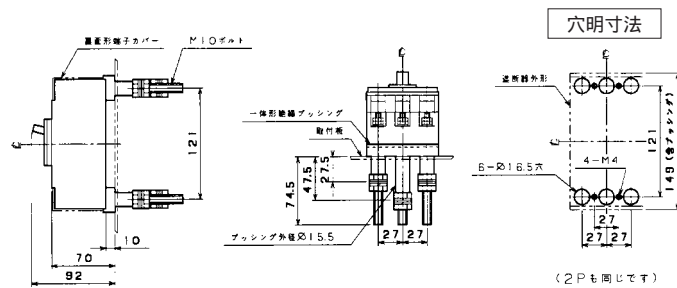


●B-102E、B-103E(2Pは3Pの中極導体を除いたものです。)

表面形



裏面形 (SD)



埋込形 (FP)

