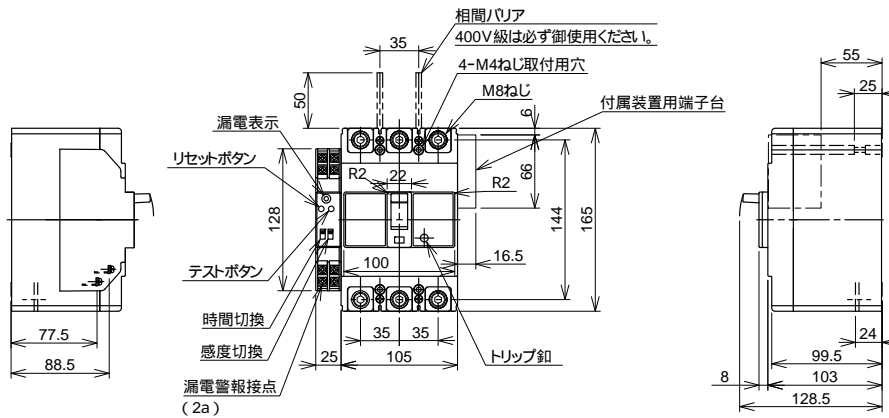


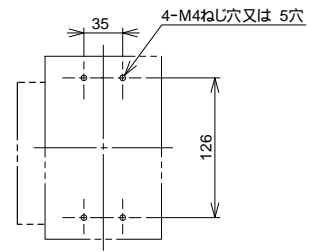
B-223GHA

単位：mm

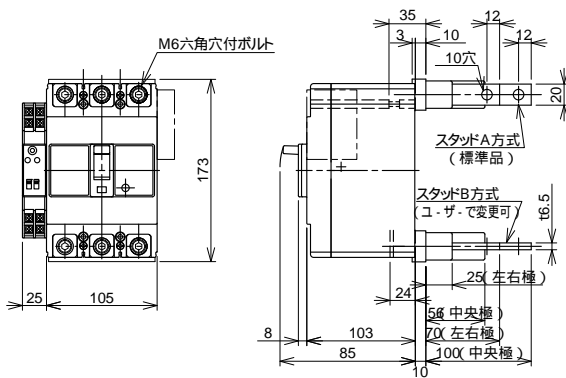
表面形



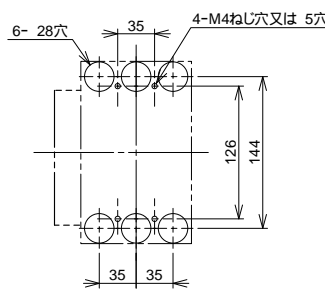
穴明寸法



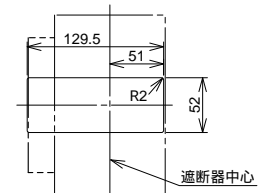
裏面形 (SD)



穴明寸法

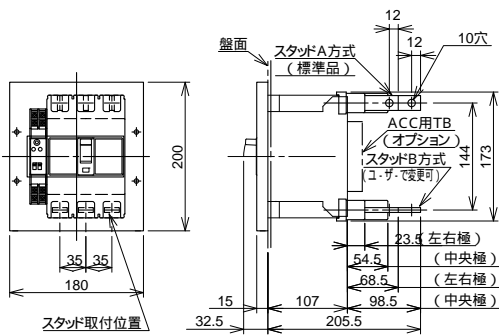


表板穴明寸法

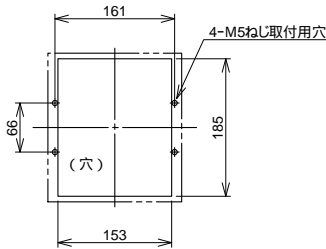


(遮断器の窓枠に対して片側1mmのすき間をもたせた場合です。)
表面形:取付面からの高さ 103mm
裏面形:取付面からの高さ 113mm

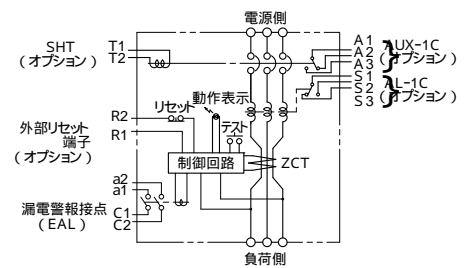
埋込形 (FP)



穴明寸法



内部接続図



B-223GHA

