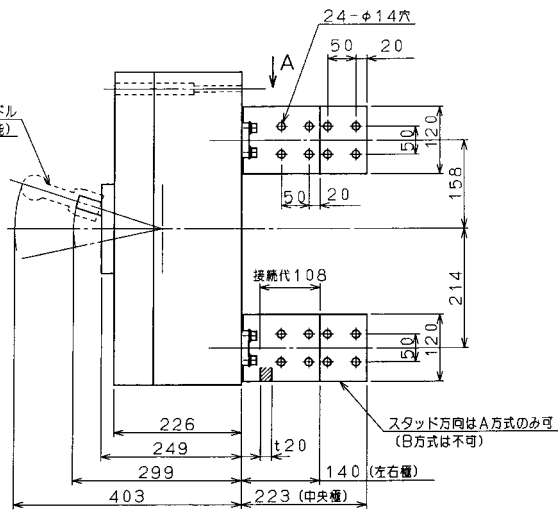
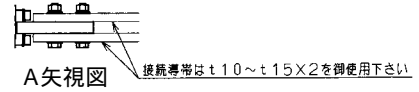
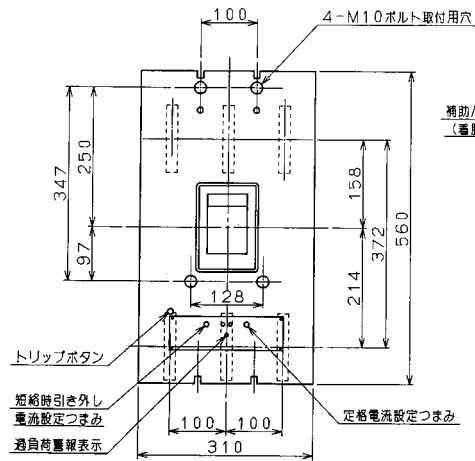


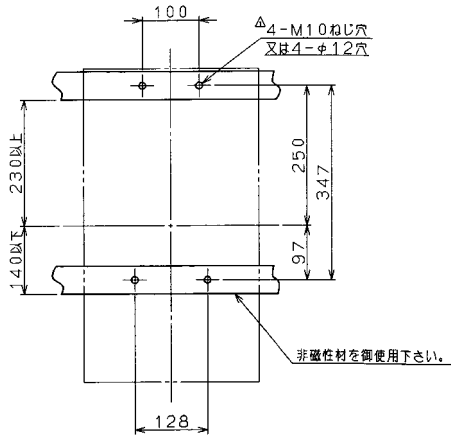
B-3203WA

単位：mm

裏面形(標準仕様)

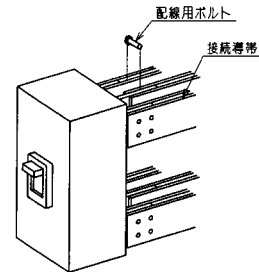


穴明寸法

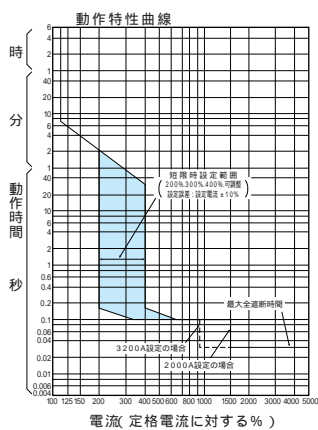


配線時の御注意

接続導帯は、各極毎に取付けてください。
 接続導帯を全極固定後、MCBと接続する配線方法は
 中央極の配線用ボルトが取付かなくなり、
 配線が不可能となります。



B-3203WA



B

配線用遮断器

漏電遮断器

配線用遮断器 漏電遮断器 オプション・資料