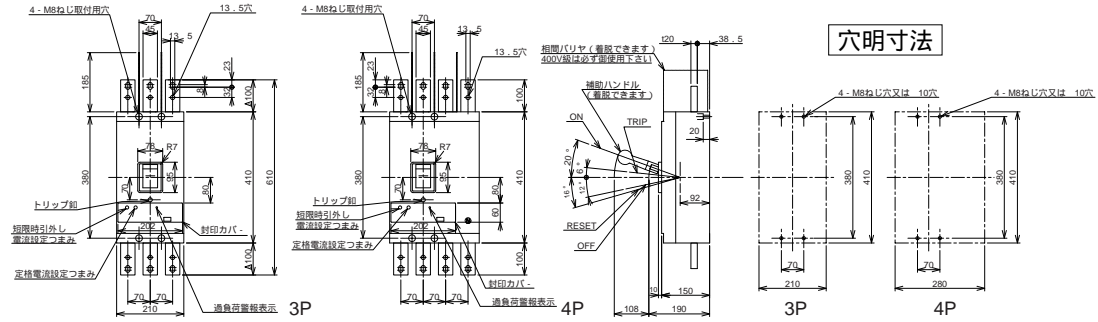


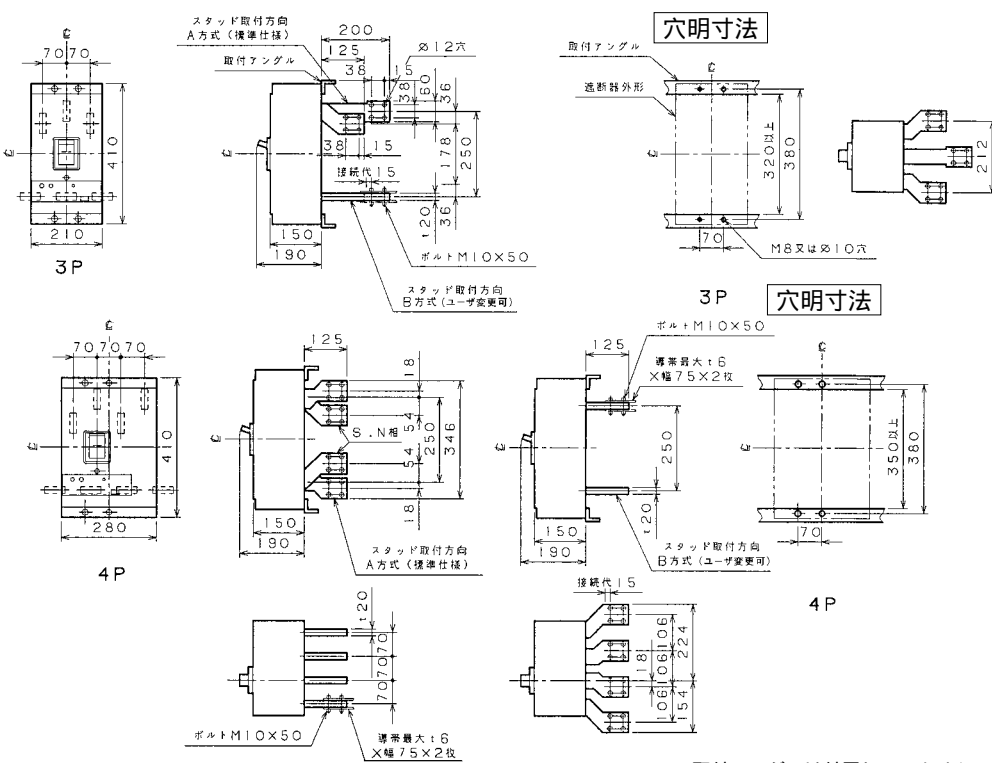
B-1603WA、B-1604WA

単位：mm

表面形

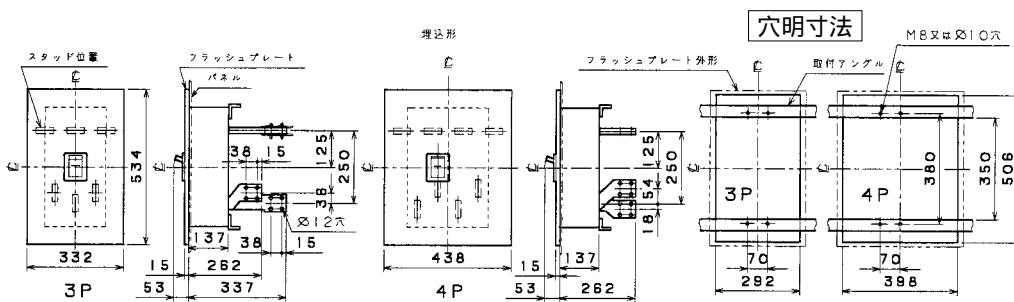


裏面形 (SD)



取付アングルは付属していません。ご用意願います。

埋込形 (FP)



取付アングルは付属していません。ご用意願います。

B-1603WA、B-1604WA

可調整部 (過負荷警報表示灯、定格電流設定つまみ等) が露出する穴付きも御要求により製作します。

