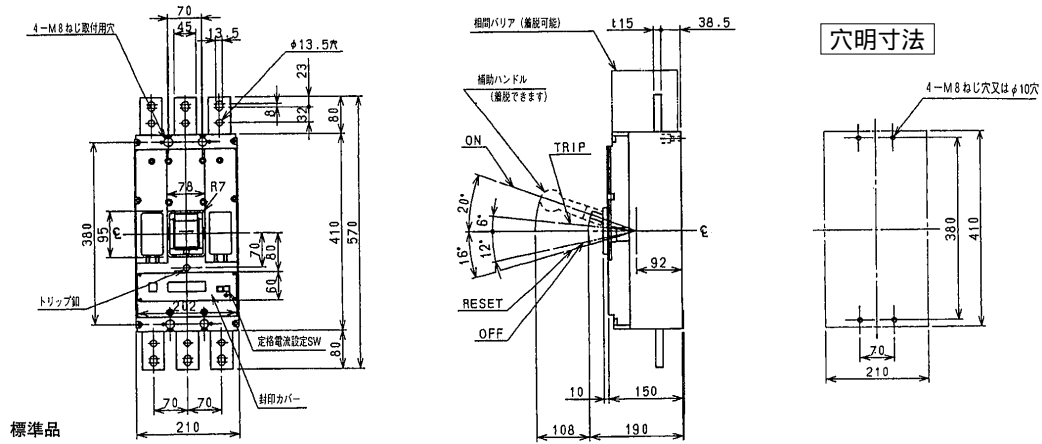


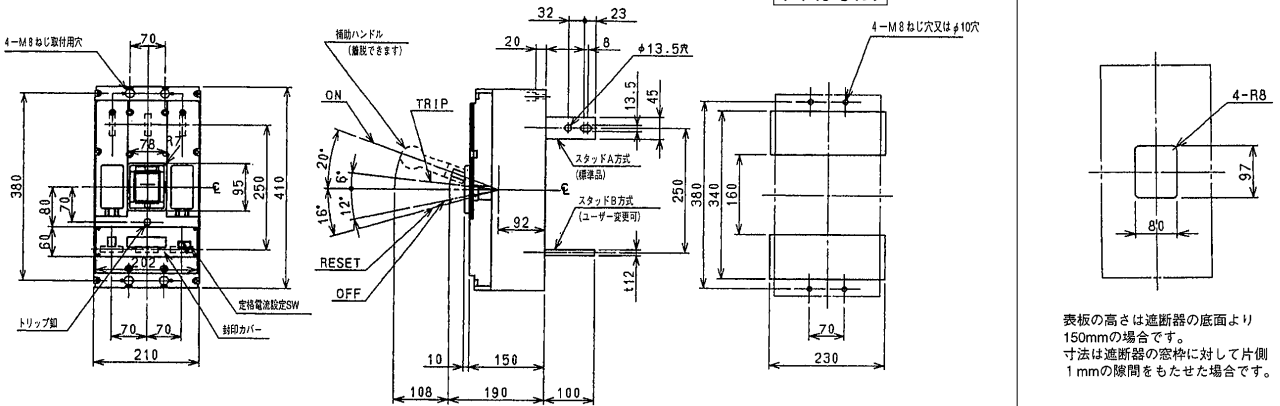
B-1203WA

単位：mm

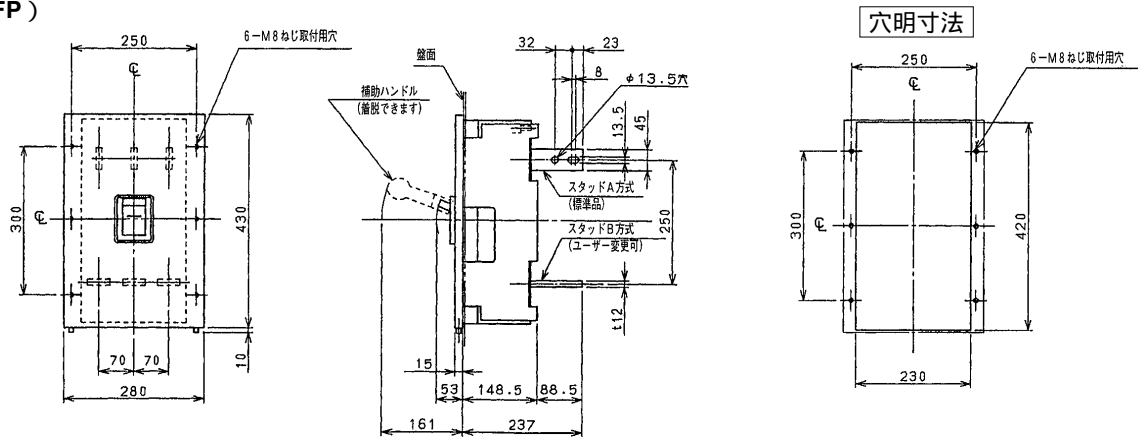
表面形 相間バリア：400V級は必ずご使用ください。



裏面形 (SD)



埋込形 (FP)



B-1203WA

