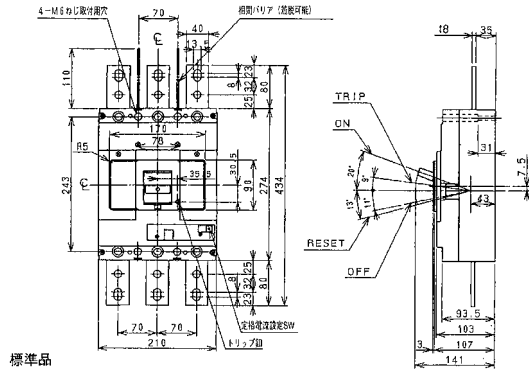


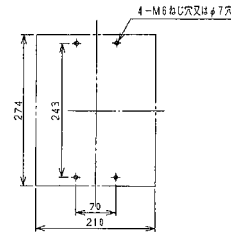
**B-803WB**

単位：mm

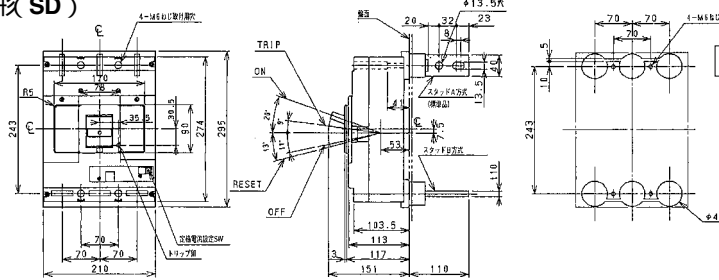
**表面形**  
相間バリア：400V級は必ず  
ご使用ください。



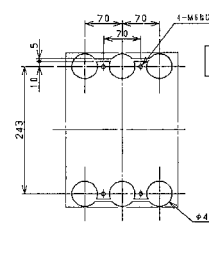
穴明寸法



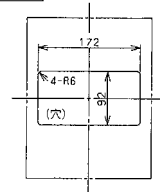
**裏面形 (SD)**



穴明寸法

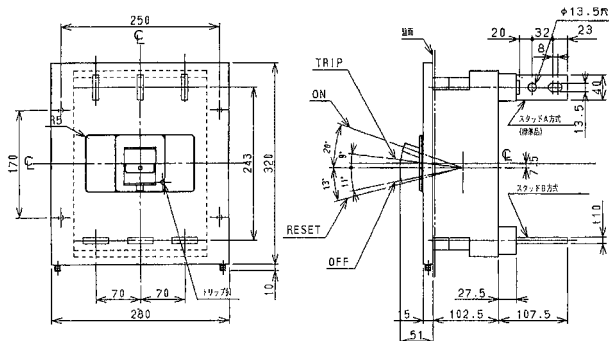


表板穴明寸法

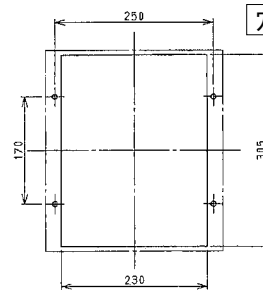


表板の高さは遮断器の底面より103mmの場合です。  
寸法は遮断器の姿勢に対して片側1mmの隙間をも  
たせた場合です。

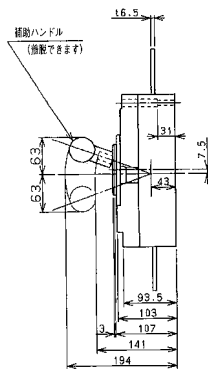
**埋込形 (FP)**



穴明寸法



**補助ハンドル (別売品)**



**B-803WB**

