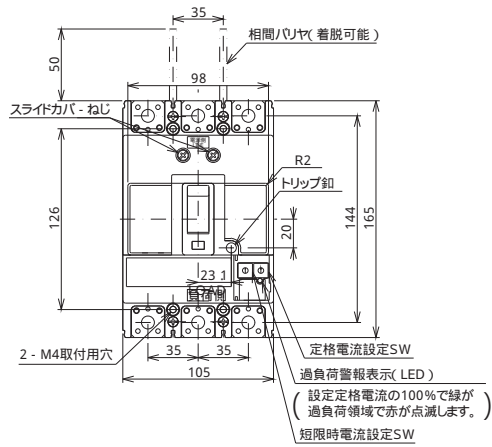


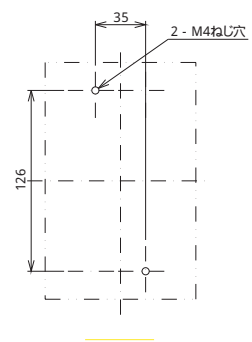
■B-223WB

単位：mm

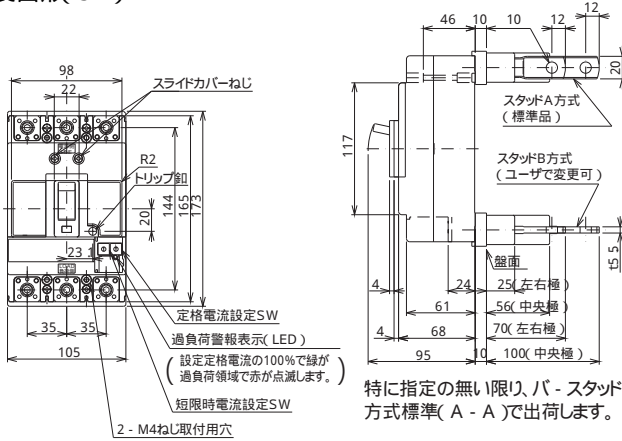
表面形



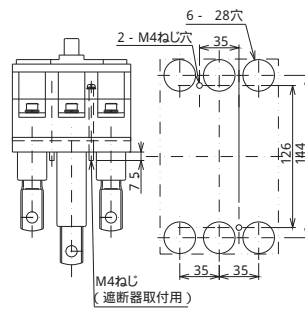
穴明寸法



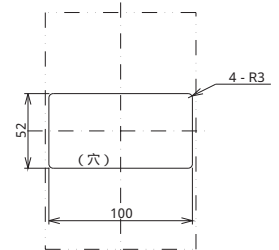
裏面形(SD)



穴明寸法

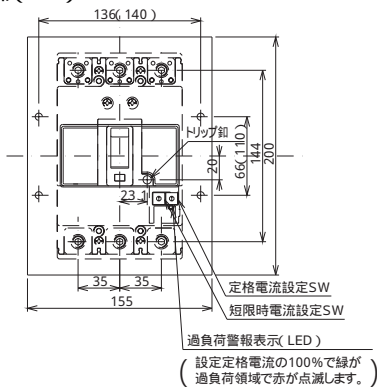


表板穴明寸法

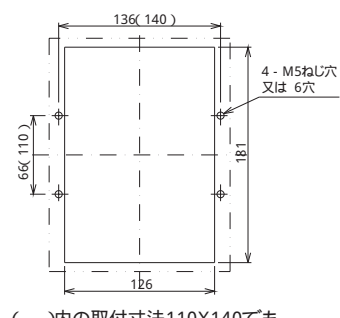


表板の高さは遮断器の底面より68mmの場合です。
寸法は遮断器の窓枠に対して片側1mmの隙間をもたせた場合です。

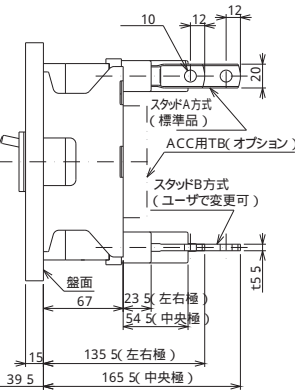
埋込形(FP)



穴明寸法



()内の取付寸法110X140でも取付できます。



特に指定の無い限り、バ・スタッド方式標準(A-A)で出荷します。

B-223WB

