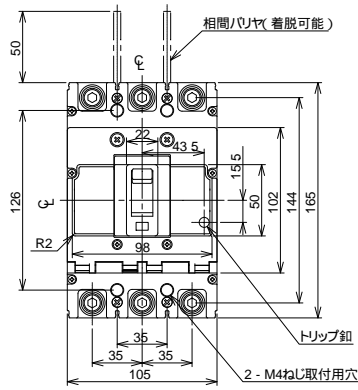


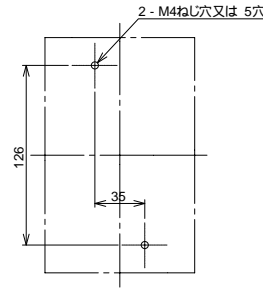
■B-222FC、B-223FC(2Pは3Pの中極導体を除いたものです。)

単位：mm

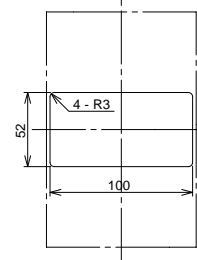
表面形 (SD)



穴明寸法

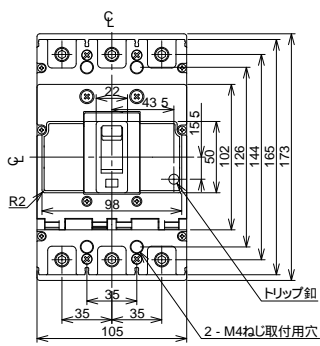


表板穴明寸法

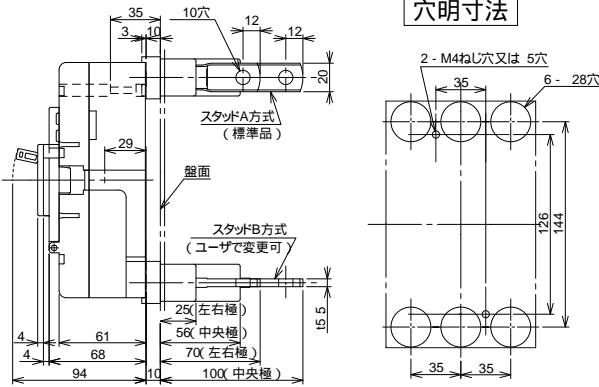


表板の高さは遮断器の底面より68mmの場合です。
寸法は遮断器の窓枠に対して片側1mmの隙間をもたせた場合です。

裏面形

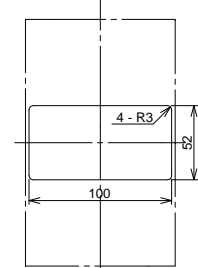


穴明寸法



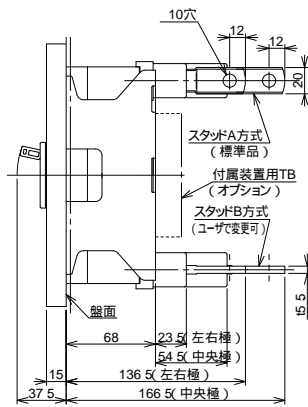
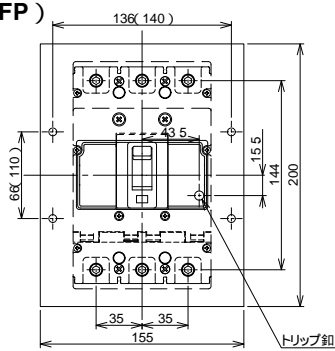
特に指定の無い限り、バ - スタッド方式標準(A - A)で出荷します。

表板穴明寸法



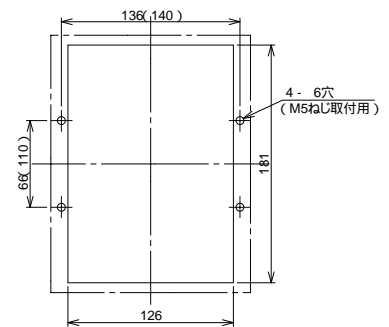
表板の高さは遮断器の底面より78mmの場合です。
寸法は遮断器の窓枠に対して片側1mmの隙間をもたせた場合です。

埋込形 (FP)



特に指定の無い限り、バ - スタッド方式標準(A - A)で出荷します。

穴明寸法



()内の取付寸法110X140でも取付できます。

B-222FC、B-223FC

