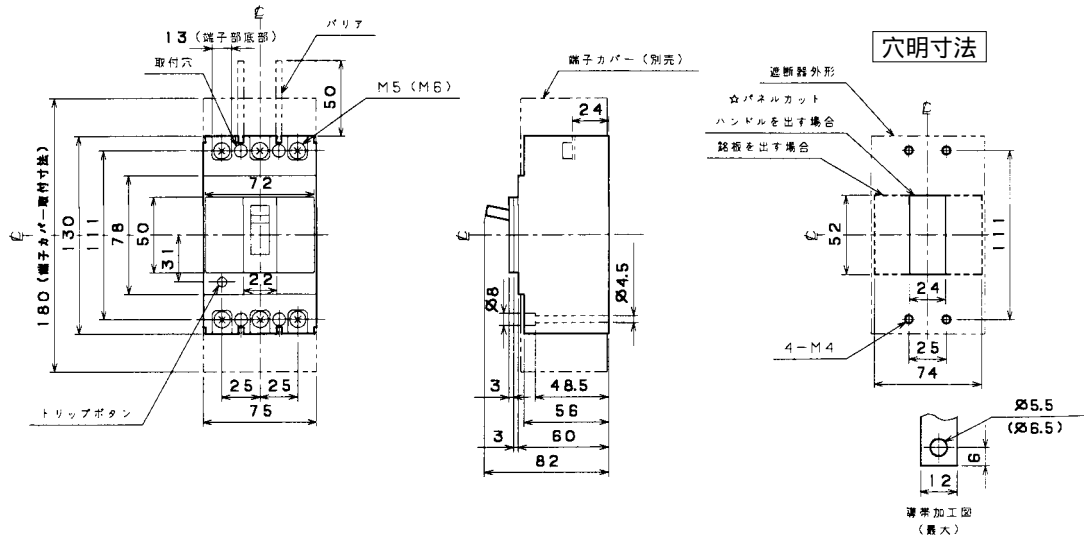


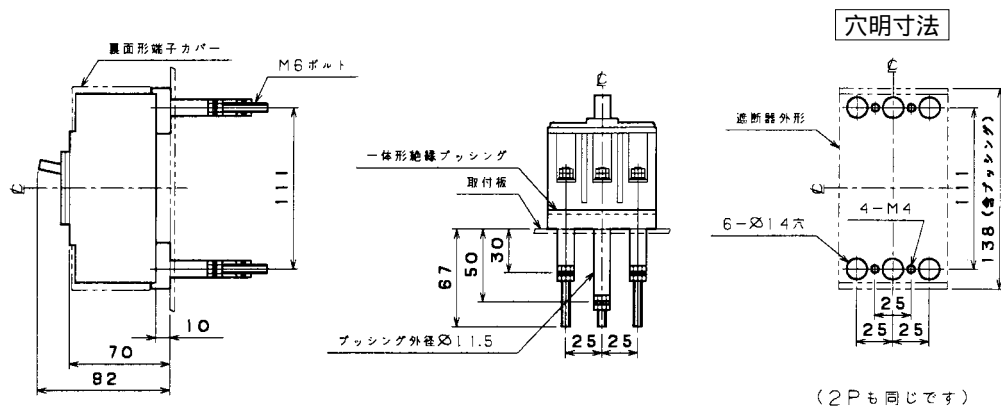
■B-52S、B-53S、B-62S、B-63S(2Pは3Pの中極導体を除いたものです。)

単位：mm

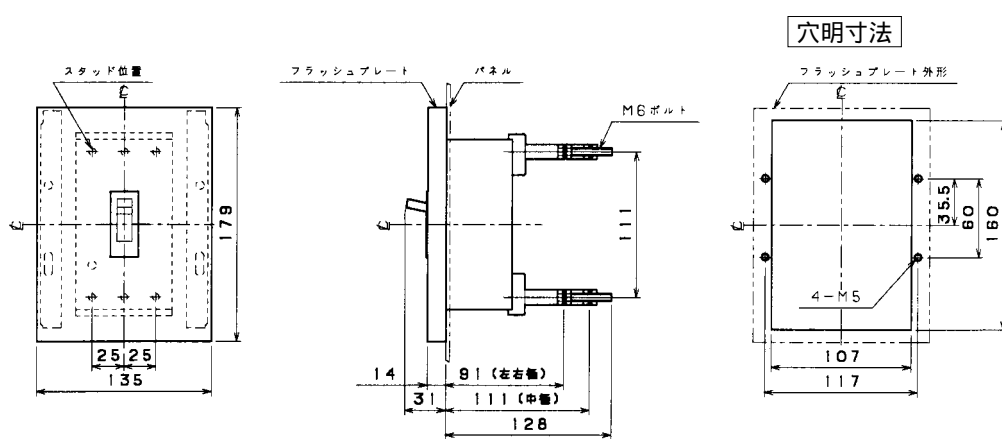
表面形  
( )は60A



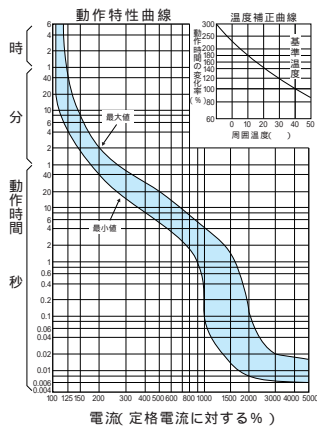
裏面形 SD)



埋込形 FP)



B-52S、B-53S、B-62S、B-63S



B  
配線用遮断器  
漏電遮断器  
配線用遮断器 漏電遮断器 オプション・資料