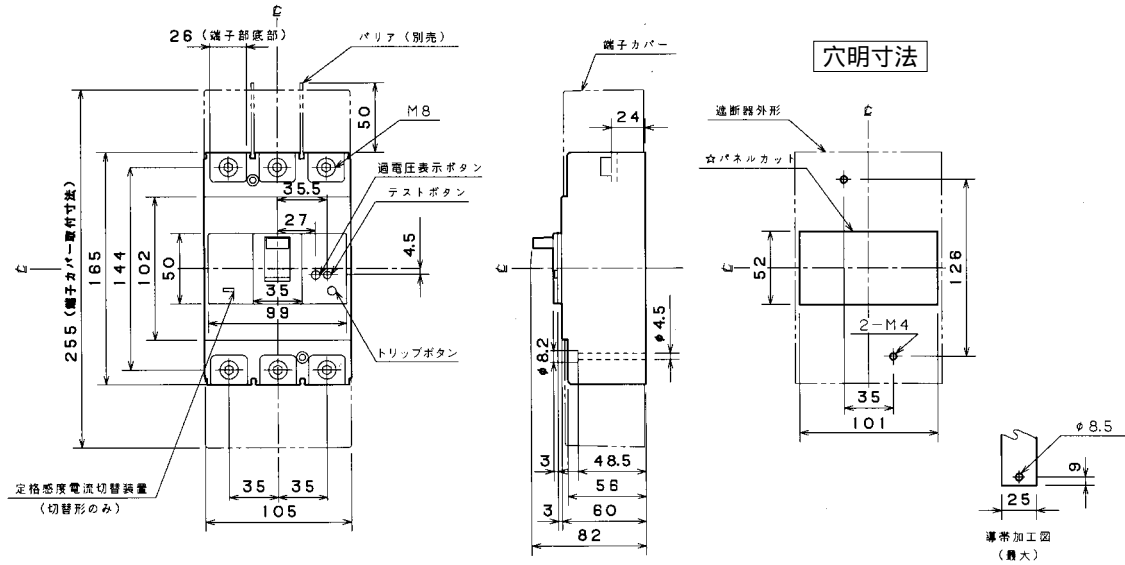


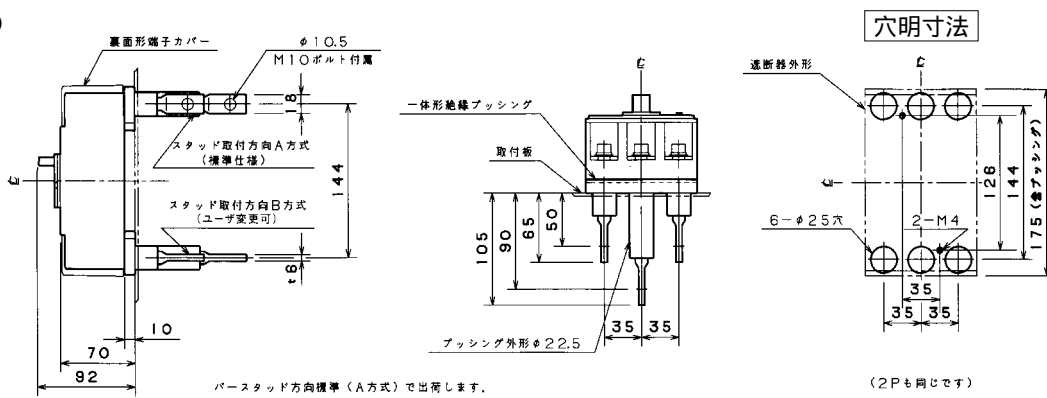
■BU-223・1EA、BU-253・1EA

単位：mm

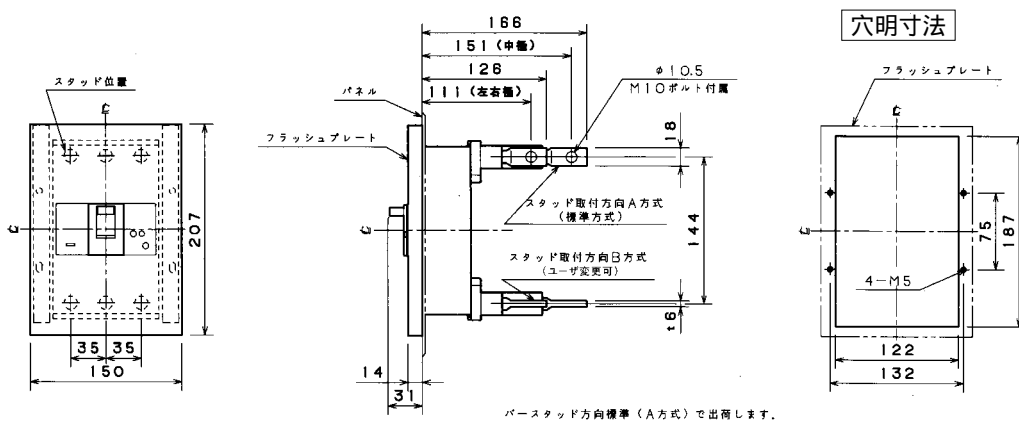
表面形



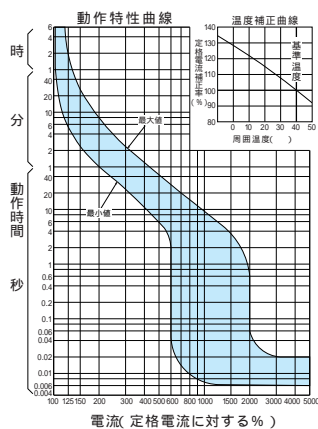
裏面形 (SD)



埋込形 (FP)



BU-223・1EA



BU-253・1EA

