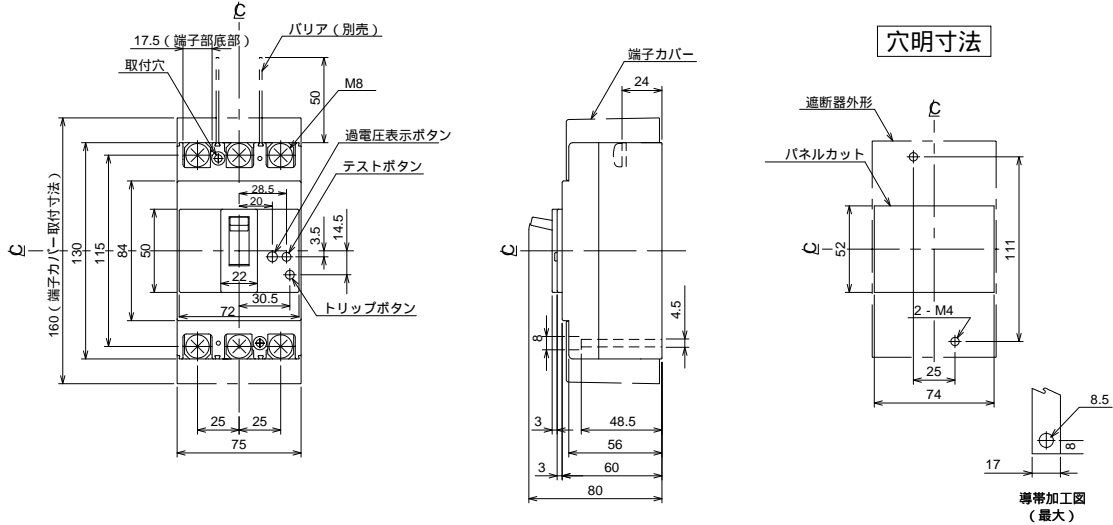


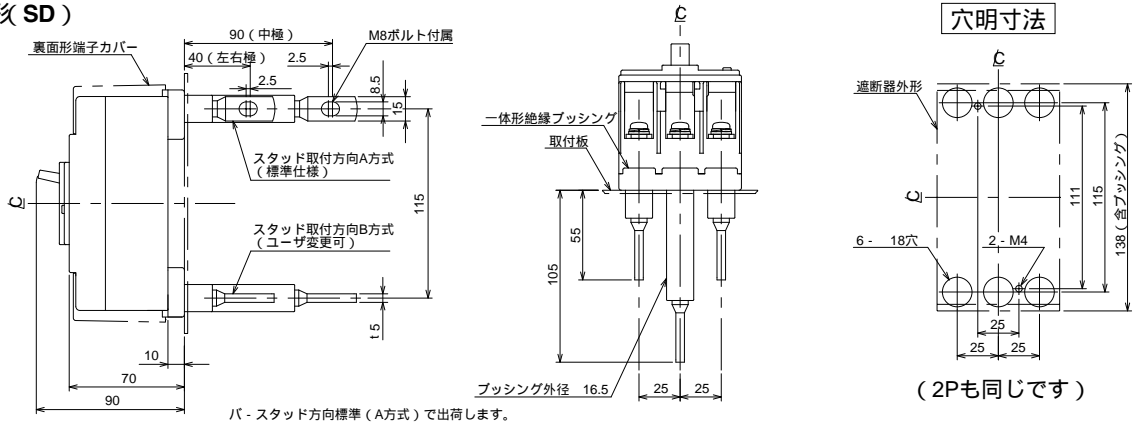
■BU-123・1EC、BU-153・1EC

単位：mm

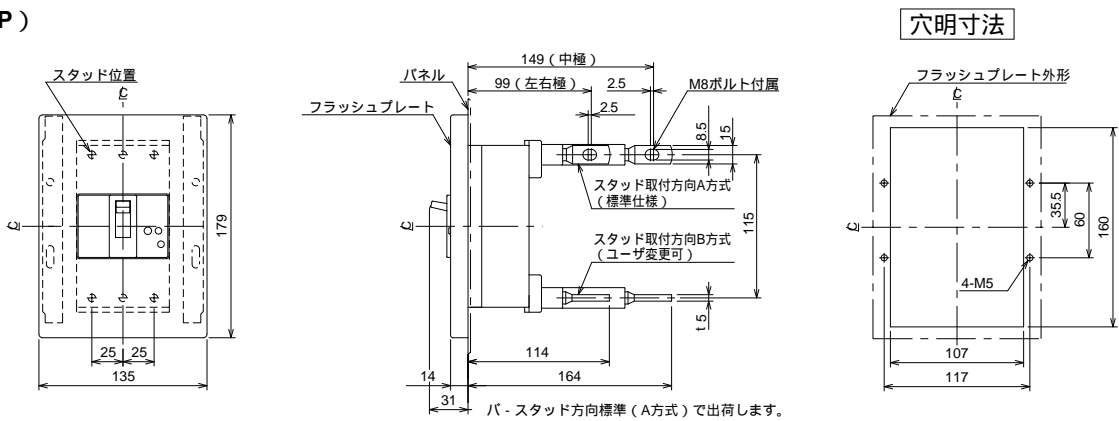
表面形



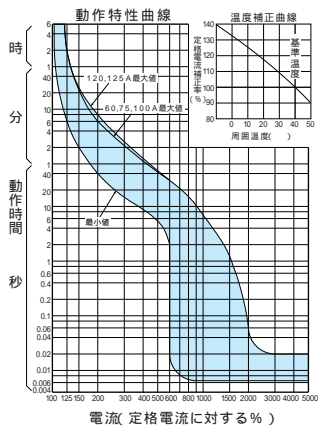
裏面形 (SD)



埋込形 (FP)



BU-123・1EC



BU-153・1EC

