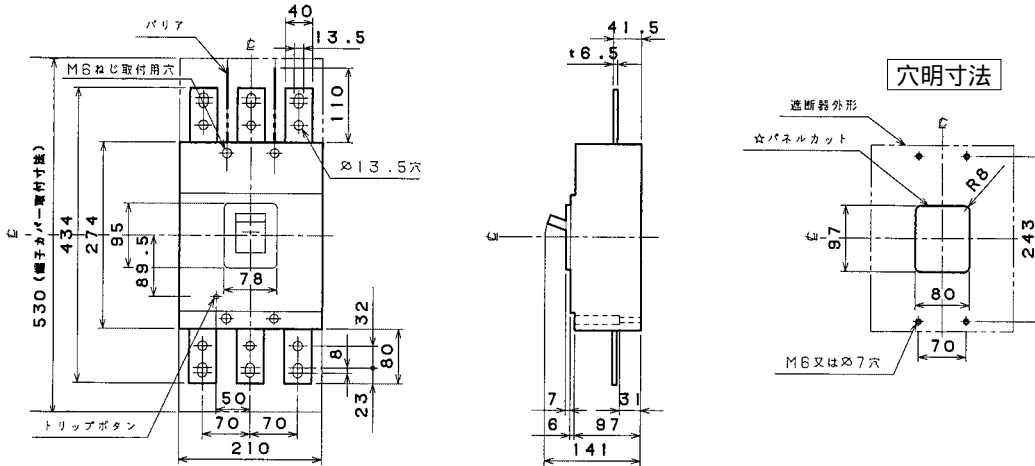


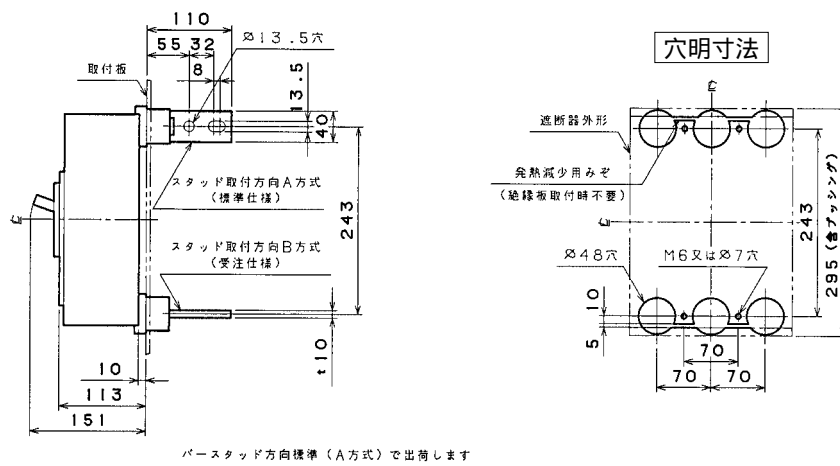
■B-602EA、B-603EA(2Pは3Pの中極導体を除いたものです。)

単位：mm

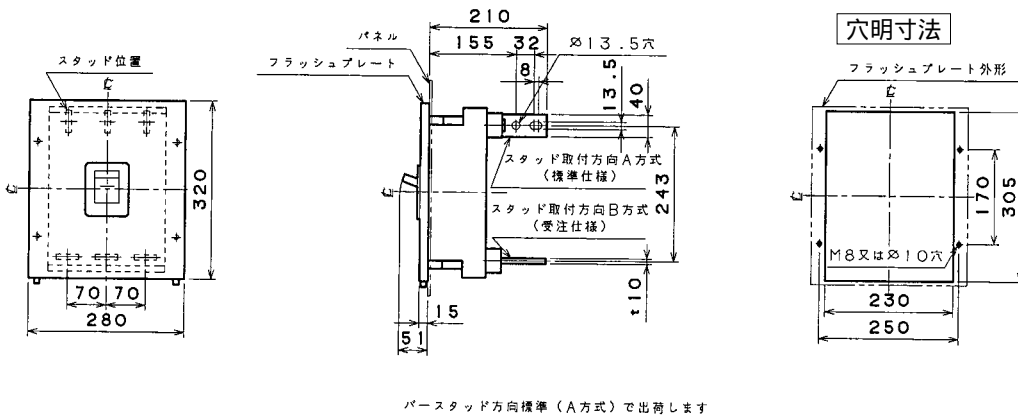
表面形



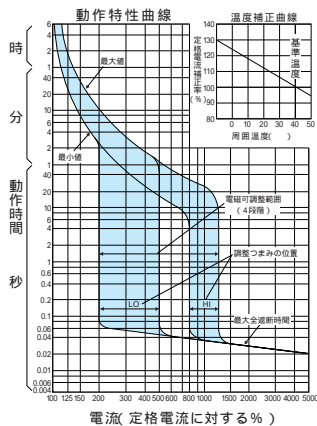
裏面形 (SD)



埋込形 (FP)



B-602EA、B-603EA



B
配線用遮断器
漏電遮断器
配線用遮断器 漏電遮断器 オプション・資料