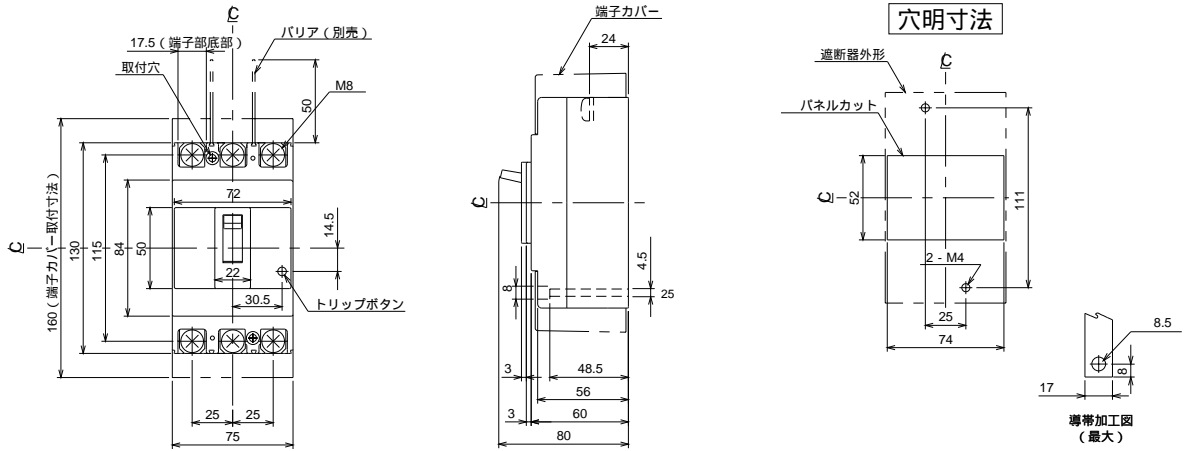


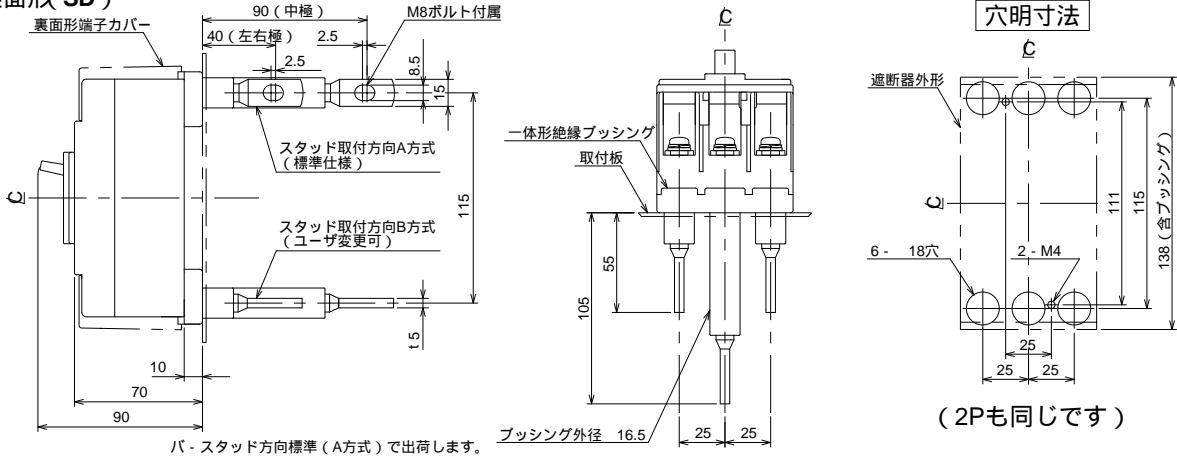
■B-102EC、103EC、122EC、123EC、152EC、153EC(2Pは3Pの中極導体を除いたものです。)

単位：mm

表面形

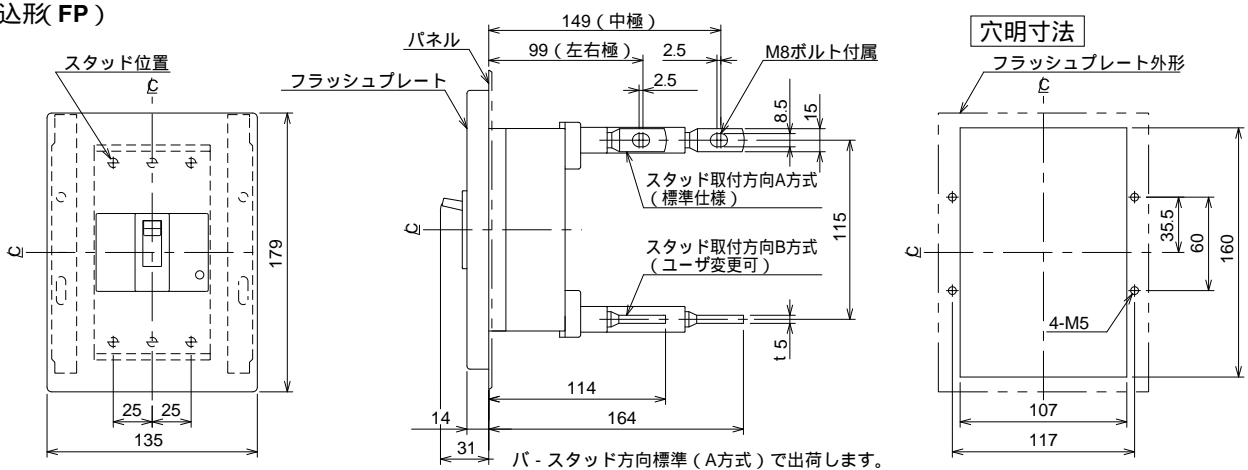


裏面形 SD)

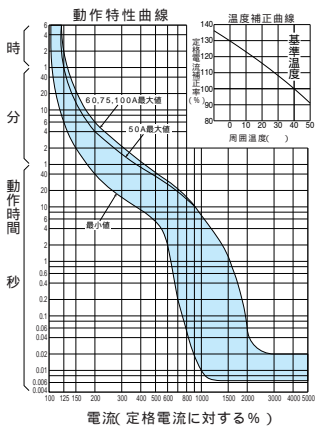


パ-スタッド方向標準(A方式)で出荷します。

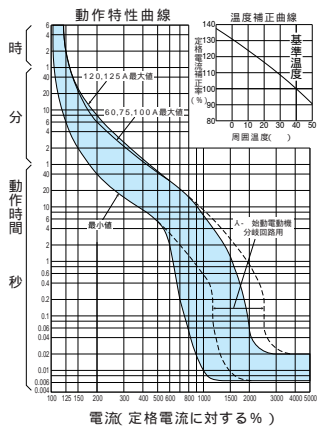
埋込形 FP)



B-102EC、B-103EC



B-122EC、B-123EC



B-152EC、B-153EC

