

直流電路地絡点携帯検出器

DSP-D (直流電路地絡点携帯検出器)

DSR-D (直流電路地絡電流携帯変換器)

(注) DSP-Dを使用するためにはDSR-D又はDS-MNB、DS-MKA、DSM-Sが必要です。



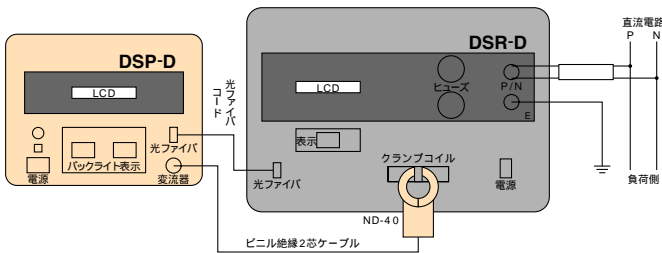
直流電路の地絡点発見は、おまかせください。同期整流により地絡抵抗分の故障電流を表示しますので正確な地絡点の探索が可能です。

設備機器の制御用直流回路に地絡が発生しますと機器の運転に支障をきたすばかりでなく重大な事故の原因にもなりかねません。

プラント 発電所 変電所 各種工場の設備機器制御用直流回路の地絡点探索に威力を発揮するのがDSP-D、DSR-Dです。

測定概要

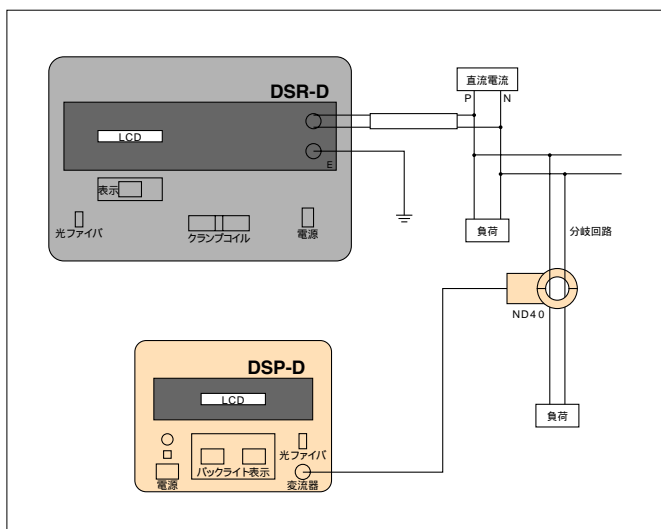
A、測定を開始する前に初期調整が必要です。下図の様に接続します。初期調整は電源スイッチを入れるだけで自動的に行います。地絡検出用の機能接地(直流地絡継電器●64D、地絡表示ランプなど)があればその接地を切り離してください。



B、初期調整が終了したらDSP-Dを切り離し分割形変流器ND-40により各分岐回路を測定します。(右図参照)液晶ディスプレイに表示される測定値を比較検討し地絡点を見つけます。

(液晶ディスプレイの表示例を下表に示します。)

測定例



仕様

直流電路地絡点携帯検出器 DSP-D	
ご注文品番	DSPD
探索可能条件	地絡抵抗 0~10KΩ(継続中に限る) 対地静電容量 負荷側50μF以下
探索可能保障時間	初期調整後約1時間(対地静電容量50μF時)
表示	バックライト付液晶ディスプレイ
操作電源	単2乾電池1.5V 10本(約5時間)
外形寸法(タテ×ヨコ×フカサ)	245×300×230mm・FRP携帯ケース(取手等は除く)
質量	6.5kg
付属品	ヒューズ(1A) 5本 光ファイバーコード1本 分割形変流器ND-40(挿入径φ40)
液晶ディスプレイ表示例	
10kΩAC .2フン	地絡抵抗値と測定経過時間を表示。
2°、50μF、53フン	漏れ電流位相と対地静電容量値、測定経過時間を表示。
+0.15mA、-5.24mA	地絡抵抗分電流値と対地静電容量分電流値を表示。

直流電路地絡電流携帯変換器 DSR-D	
ご注文品番	DSRD
定格電源電圧	DC110V(90V~140V)
表示	バックライト付液晶ディスプレイ
外形寸法(タテ×ヨコ×フカサ)	320×430×195mm・FRP携帯ケース(取手等は除く)
質量	8.0kg
付属品	ヒューズ(1A) 5本、電源用リード線2組 アース線、模擬地絡試験用可変抵抗器1個
液晶ディスプレイ表示例	
+5.0kΩDC	総合地絡抵抗値を表示。 P極5KΩ地絡を表わします。
-0.5kΩDC	総合地絡抵抗値を表示。 N極0.5KΩ地絡を表わします。
Rp = 5.0kΩDC	P極地絡、N極地絡を分離表示。 P極5KΩ地絡を表わします。

DSP-Dは当社の他の器種直流電路地絡検出装置と組み合わせても地絡点の探索が可能です。

DS-MNB、DS-MKA、DSM-Sについては別途お問い合わせください。

小型の分割形変流器ND-8(別売)もあります。別途ご用意ください。