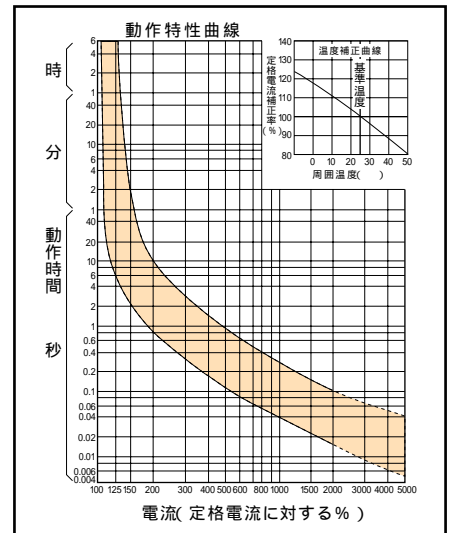


定格仕様

下記以外の定格電流については別途お問合わせください。

型式	CP-101	CP-101P	CP-101PF	CP-151	CP-151P	CP-151PF
引外し方式	熱動引外し方式					
極数素子数	1P1E					
最大使用可能電圧	AC250V(50/60Hz)DC32V			AC125V(50/60Hz)DC32V		
定格電流	2A, 3A, 5A, 7.5A, 10A			15A		
定格遮断容量	UL1077 CSA	AC250V:300A DC 32V:200A			—	AC250V:200A DC 32V:200A
	JIS C4610 (準拠)	定格電流×20倍			AC125V:200A	
開閉寿命	機械的	50,000回	—	50,000回	—	
	電氣的	30,000回	—	30,000回	—	
	トリップ 開閉耐久	—	定格電流×200% 1,000回	—	定格電流×200% 1,000回	
耐衝撃性	100G(無通電状態)					
耐振動性	20G(10~100Hz, 定格電流の80%通電)					
標準価格(円)	570					

動作特性曲線



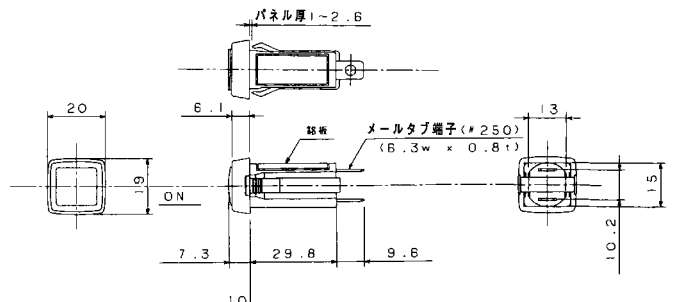
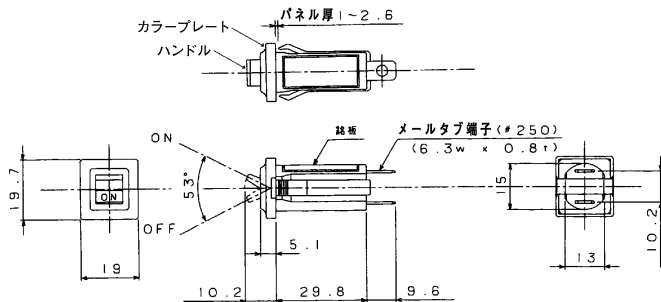
DC24V以上でご使用ください。
納期は仕様で異なりますのでお問合わせください。

外形寸法図

CP-101、151(電源スイッチ機能有り[ハンドルタイプ])

CP-101P、151P(電源スイッチ機能有り[押しボタンタイプ])

CP-101PF、151PF(電源スイッチ機能なし[押しボタンタイプ])

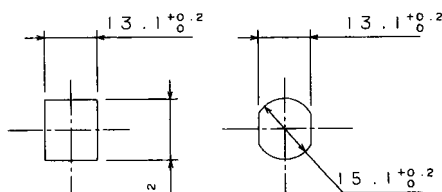


ハンドルの色
(標準色:白
指定色:赤、黄、緑)

押しボタンカバーの色
(標準色:白
指定色:赤、黄、緑、黒、透明)

穴明寸法図

穴明寸法



押しボタン枠の色
(標準色:灰
指定色:赤、黄、緑、黒)