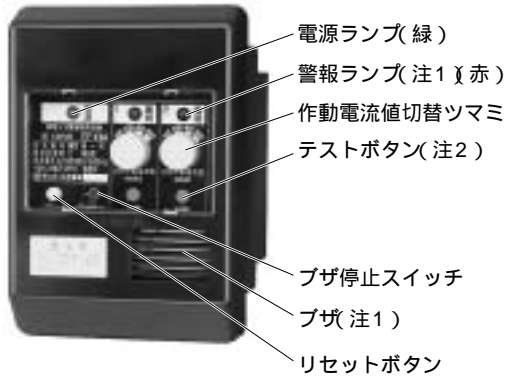


# EF-KWA

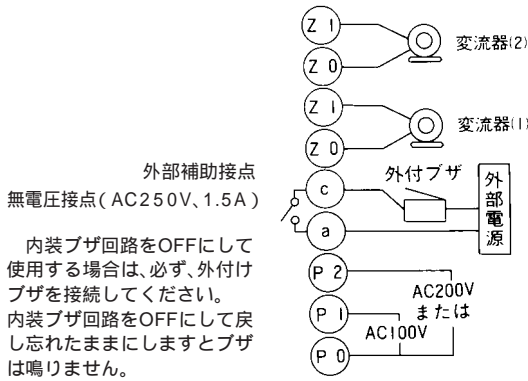
集合型2回路 / 埋込形 / 国家検定合格品



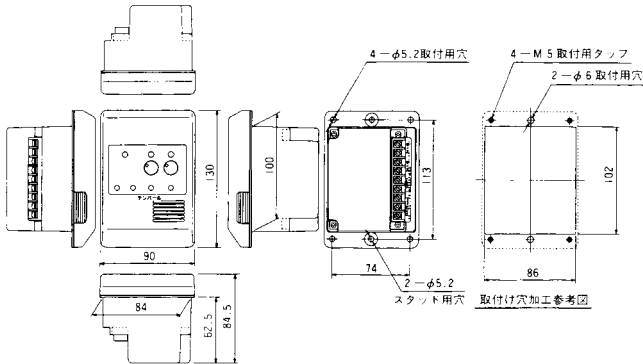
(注1)漏電発生時にブザ停止ボタンを停止側にした場合、ブザは停止しますが、警報ランプは点灯を継続します。漏電がなくなれば、ブザは鳴りやみますが、警報ランプは手動復帰形ですので、漏電箇所修復後は必ずリセットボタンを押して復帰させてください。

(注2)テストボタン(試験スイッチ)は変流器の配線の導通を含めて確認しますので、テストボタンでチェックする時は変流器の接続が必要です。

## 端子配列



## 受信機外形寸法図



## 変流器価格(漏電火災警報器用)

仕様	屋外用貫通形			屋内用貫通形		
	B-30	B-40	S-20	S-30	S-55	S-68
型式	B-30	B-40	S-20	S-30	S-55	S-68
定格電流	100A	200A	50A	100A	400A	600A
ご注文品番	UDA11	UDA13	UDA14	UDA44	UDA05	UDA07
標準価格(円)	9,200	12,650	5,200	9,200	16,550	30,000

種別	漏電火災警報器 受信機 1級、互換性型、集合型
型式	貫通形変流器対応 <b>EF-KWA</b>
型式承認番号	漏受第7-4-1号(注)
警戒電路数	2回路
警戒電路電圧	600V以下
定格電源電圧	AC100、AC200V(タップに より切替) 50/60Hz
公称作動電流値	100/200/400/800mA (スイッチで切替)
作動電流値	公称作動電流値の42%~100%(当社変流器を接続)
消費電力	常時2VA 動作時2.6VA
ブザ音圧	内装電子ブザ70dB以上
復帰方式(警報ランプ)	警報ランプはリセットボタンによる手動復帰 ブザ、外部接点は自動復帰
内装ブザ(警報ブザ)	DC28V(ブザ停止機能付)
補助接点	AC250V 1.5A(無電圧接点)
使用温度範囲	-10℃~40℃
質量	430g
組み合わせ可能な変流器の型式承認番号	貫通形
	B-30 100A S-20 50A B-40 200A S-30 100A S-55 400A S-68 600A
漏変 第58~1号	漏変 第12~1号
漏変 第56~4号	漏変 第54~6号
漏変 第53~5号	漏変 第53~7号
漏変 第53~4号	漏変 第53~8号
色	プラスチック製 黒：マンセルN1.5
警報ランプ	LED

電源ヒューズ：ガラス管ヒューズMF-51 0.3A 250V  
 (注) 新型式承認番号を総務大臣に申請中のため、現行型式を掲載しています。

## 本体価格

型式	EF-KWA
ご注文品番	EFKWA00
標準価格(円)	22,100

変流器の価格は含んでいません。  
 ご注文の際は、組み合わせ可能な変流器の型式を確認して、  
 下表の変流器と組合わせてご注文ください。  
 変流器は2台接続可能です。