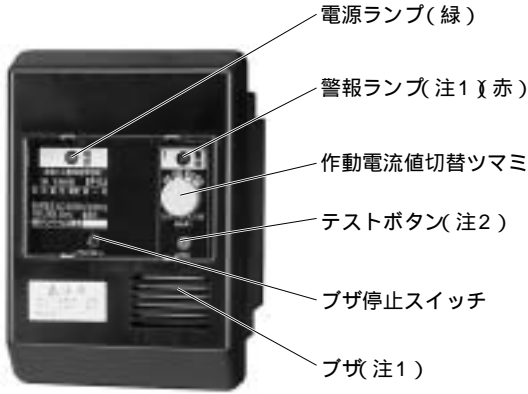


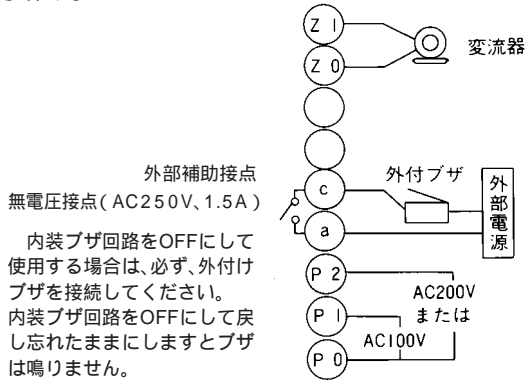
EF-KA 埋込形 / 国家検定合格品



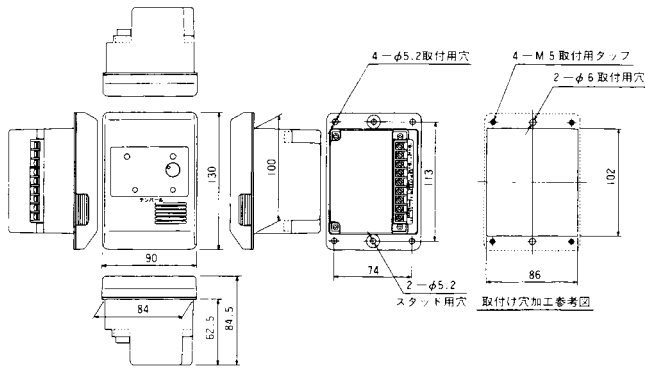
(注1) 漏電発生時にブザ停止スイッチを停止側にした場合、ブザは停止しますが、警報ランプは点灯を継続します。自動復帰形ですので、漏電がなくなれば、ブザは鳴りやみ、警報ランプも自動的に消灯します。

(注2) テストボタン(試験スイッチ)は変流器の配線の導通を含めて確認しますので、テストボタンでチェックする時は変流器の接続が必要です。

端子配列



受信機外形寸法図



種別	漏電火災警報器 受信機 1級、互換性型
型式	貫通形変流器対応 EF-KA
型式承認番号	漏受第7~3~1号(注)
警戒電圧	600V以下
定格電源電圧	AC100、AC200V(タップにより切替) 50/60Hz
公称作動電流値	100/200/400/800mA (スイッチで切替)
作動電流値	公称作動電流値の42%~100%(当社変流器を接続)
消費電力	常時2VA 動作時2.3VA
ブザ音圧	内装電子ブザ70dB以上
復帰方式	自動復帰
内装ブザ(警報ブザ)	DC28V(ブザ停止機能付)
補助接点	AC250V 1.5A(無電圧接点)
使用温度範囲	-10℃~40℃
質量	410g
組み合わせ可能な変流器の型式承認番号	貫通形
	B-30 100A S-20 50A B-40 200A S-30 100A S-55 400A S-68 600A
漏変 第58~1号 漏変 第56~4号 漏変 第53~5号 漏変 第53~4号	漏変 第12~1号 漏変 第54~6号 漏変 第53~7号 漏変 第53~8号
色	プラスチック製 黒:マンセルN1.5
警報ランプ	LED

電源ヒューズ: ガラス管ヒューズMF-51 0.3A 250V
(注) 新形式承認番号を総務大臣に申請中のため、現行型式を掲載しています。

本体価格

型式	EF-KA
ご注文品番	EFKA00
標準価格(円)	17,400

変流器の価格は含んでいません。
ご注文の際は、組み合わせ可能な変流器の型式を確認して、
下表の変流器と合わせてご注文ください。

変流器価格(漏電火災警報器用)

仕様	屋外用貫通形			屋内用貫通形		
	B-30	B-40	S-20	S-30	S-55	S-68
型式	B-30	B-40	S-20	S-30	S-55	S-68
定格電流	100A	200A	50A	100A	400A	600A
ご注文品番	UDA11	UDA13	UDA14	UDA44	UDA05	UDA07
標準価格(円)	9,200	12,650	5,200	9,200	16,550	30,000