

漏電リレー用零相変流器

漏電火災警報器用としてはご使用できません。

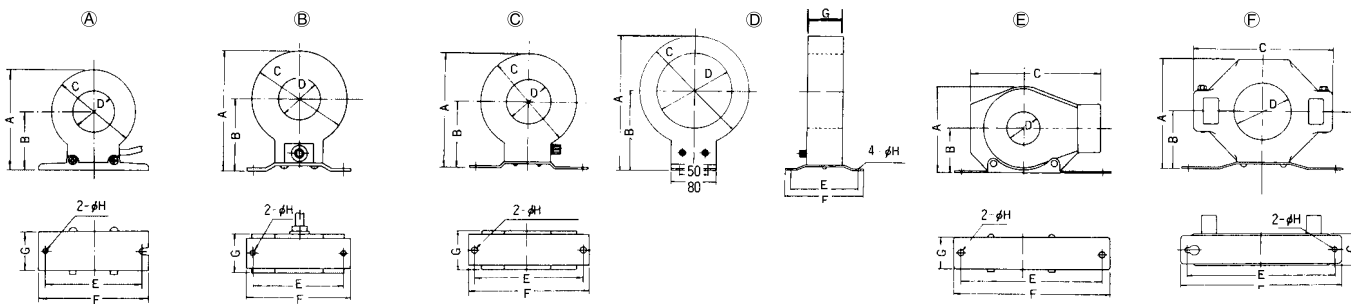
零相変流器		型式	定格電流	組合せ可能器種		
貫通形	屋外兼用形	B-30	100A	SG-B1	SG-B2	SG-B5
		B-40	200A			
	屋内専用形	S-20	50A			
		S-30	100A			
		S-40	200A			
		S-55	400A			
		S-68	600A			
		S-130	1000、1200A			
分割形	N-30	100A				
	N-45	200A				
	N-65	400A				



変流器外形寸法図

(mm)

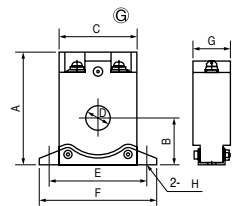
零相変流器	型式	定格電流	図	寸法								2次側接続	質量 (kg)
				A	B	C	D	E	F	G	φH		
貫通形	屋外兼用形	B-30	Ⓐ	72	42	60	30	70	80	27.5	4.2	リード線	0.25
		B-40	Ⓑ	123	73	97	40	92	108	40	6.5	0.77	
	屋内形	S-20	Ⓒ	67	28	46	20	64	88	22	4.5	端子	0.089
		S-30	Ⓒ	103	63	80	30	92	108	40	6.5	0.48	
		S-40	Ⓒ	123	73	97	40	92	108	40	6.5	0.68	
		S-55	Ⓒ	144	86	115	55	137	152	50	8	1.16	
		S-68	Ⓒ	164	96	136	68	137	152	50	8	1.46	
		S-130	Ⓓ	236	140	192	130	120	140	60	8	3.05	
分割形	N-30	Ⓔ	84	43	130	30	140	155	30	6	端子	0.55	
	N-45	Ⓕ	106	57	140	45	150	165	36	6	0.91		
	N-65	Ⓖ	126	67	160	65	170	185	36	6	1.16		



零相変流器貫通可能電線

(mm²)

貫通穴径(φ) (mm)	600Vビニル電線(IV)		ビニル外装ケーブル(VVR)	
	2線	3線	2芯	3芯
20	22	14	8	5.5
30	60	38	38	38
40	125	100	100	60
45	150	125	100	100
55	250	200	200	150
65	400	325	325	250
68	400	325	325	250



情報機器 警報器 検知器 計測器 産業機器