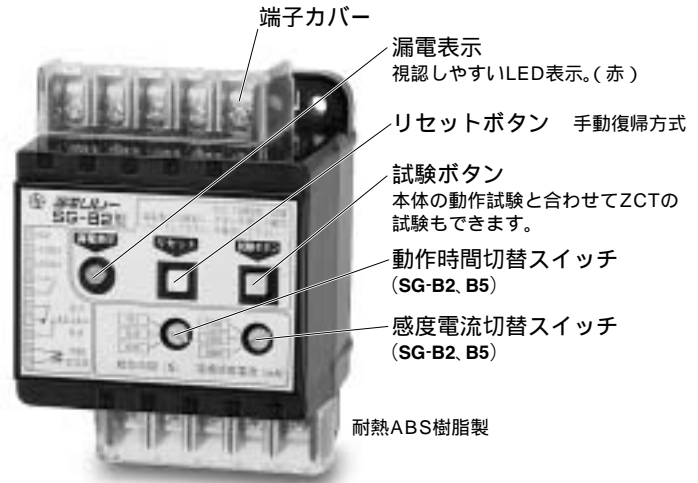


# 漏電リレー

## SG-B

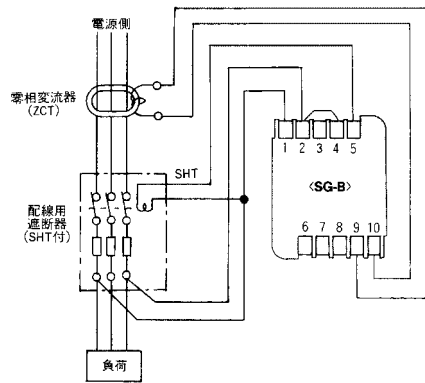
ポンプ制御盤や各種配電盤への内装用、  
電圧引外し装置(SHT)付の  
配線用遮断器等との  
組み合わせに最適です。

パネルカット幅50mm、高さ寸法60mmと分電盤協約形サイズとなっていますので、遮断器と並べてご使用いただけます。  
当社の零相変流器(ZCT)とは互換性形となっていますので容量変更等に便利です。  
カスタムIC使用により、雷インパルス、高周波等に強く不要動作を防ぎます。  
裏面配線、埋込取付枠の取付けが可能ですので分電盤組込みも容易です。  
漏電表示は視認性の良いLED(発光ダイオード)を採用しています。  
インバータ対応商品です。

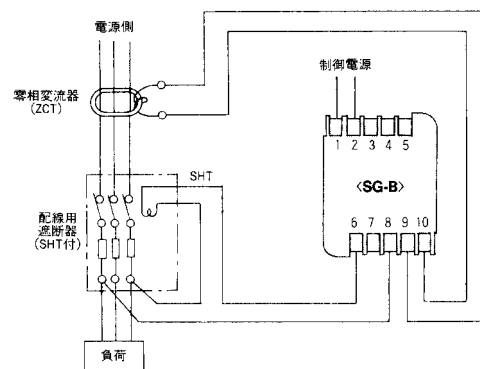


### 接続例

㊦制御電源を回路から取る場合

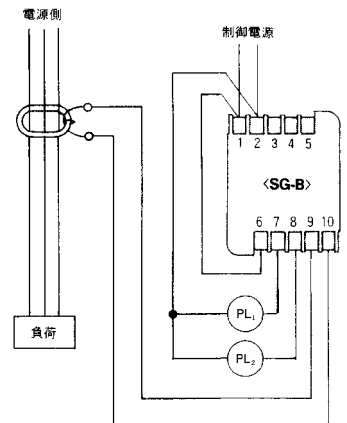


㊧制御電源を別回路から取る場合



㊨警報装置を取付ける場合

SG-Bが動作した時PL<sub>2</sub>が点灯し動作しない時はPL<sub>1</sub>が点灯します。



### 外形寸法図

