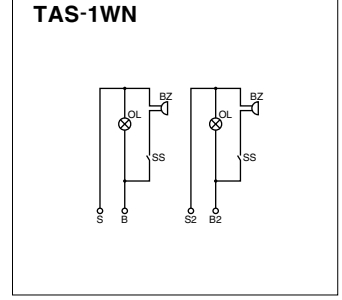
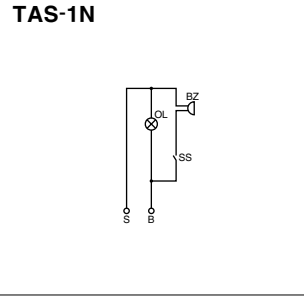
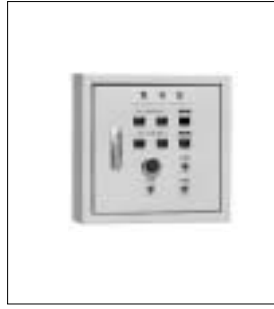


水位用警報盤

TAS

スチール製

塗装色：クリーム色
(マンセル2.5Y9/1)



(AC220V回路) 水位用警報盤 手動復帰方式 ブザー停止用スナップスイッチ付

回路内容			使用例	納期区分	ご注文品番(型式)	標準価格(円)	ボックス寸法(mm)		
ランプ	ブザー	スイッチ					タテ	ヨコ	フカサ
1	1	1	61FG ₁ .G ₂ 警報用		TAS-1N	19,400	300	200	100
2	2	2	G ₁ .G ₂ +1 回路警報用		TAS-1WN	28,100	300	300	100
2	1	1	61FG ₃ 警報用		TAS-2N	21,600			
4	1	1	61FG ₄ 警報用		TAS-4N	25,200			
5	2	2	G ₄ +1 回路警報用		TAS-5N	34,400			
6	2	2	G ₄ +G ₃ 回路警報用		TAS-6N	37,100			
6	3	3	G ₄ +LGR+HGR警報用*		TAS-6WN	45,200			

埋込形は別途お問合せください。

LGR = AC100V HGR = DC6V

(AC110V回路) 水位用警報盤 手動復帰方式 ブザー停止用スナップスイッチ付

回路内容			使用例	納期区分	ご注文品番(型式)	標準価格(円)	ボックス寸法(mm)		
ランプ	ブザー	スイッチ					タテ	ヨコ	フカサ
1	1	1	61FG ₁ .G ₂ 一般警報用		TAS-01N	19,400	300	200	100
2	2	2	61FG ₁ .G ₂ +1 回路警報用		TAS-01WN	28,100	300	300	100
2	1	1	61FG ₃ 一般警報用		TAS-02N	21,600			

埋込形は別途お問合せください。

標準制御盤

