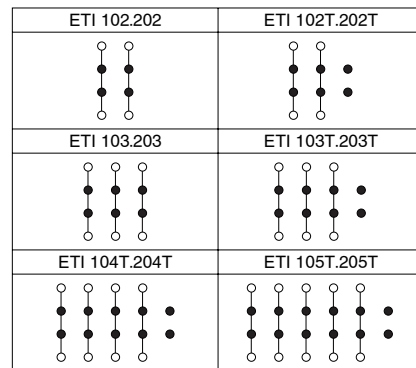


# 接地端子盤(屋内用)



塗装色：クリーム色  
(マンセル2.5Y9/1)



(屋内用)保護等級 IP2XD

端子	ご注文品番(型式)	標準価格 (円)	ボックス寸法(mm)			納期 区分
			タテ	ヨコ	フカサ	
接地端子100A用×2 (38□)	<b>TETI-102</b>	<b>31,800</b>	500	400	120	
〃 ×3	<b>TETI-103</b>	<b>38,700</b>				
〃 ×2、測定端子×2	<b>TETI-102T</b>	<b>37,100</b>				
〃 ×3、〃 ×2	<b>TETI-103T</b>	<b>43,900</b>				
接地端子×4、測定端子×2	<b>TETI-104T</b>	<b>55,100</b>	500	500	120	
接地端子×5、測定端子×2	<b>TETI-105T</b>	<b>61,800</b>				
接地端子200A用×2 (100□)	<b>TETI-202</b>	<b>38,000</b>	500	400	120	
〃 ×3	<b>TETI-203</b>	<b>47,900</b>				
〃 ×2、測定端子×2	<b>TETI-202T</b>	<b>44,800</b>				
〃 ×3、〃 ×2	<b>TETI-203T</b>	<b>54,700</b>				
接地端子×4、測定端子×2	<b>TETI-204T</b>	<b>68,600</b>	500	500	120	
接地端子200A用×5、測定端子×2	<b>TETI-205T</b>	<b>78,400</b>				

上記以外の仕様につきましては、別途お問い合わせください。  
屋内用の埋込形については別途お問い合わせください。

標準分電盤  
接地端子盤

納期区分(日数)は、 当日午前11時までに ご注文いただいた場合 の日数です。 (詳細はP.449参照)	納期区分		納期
	標準品 A		当日出荷
	標準品 B		受注後4営業日
	準標準品		受注後10営業日
	受注品	●	別途ご相談