

# 電灯単独引込計器盤(屋内用)

全電力メータ用

マンション用

NEW

NEW

## TM1

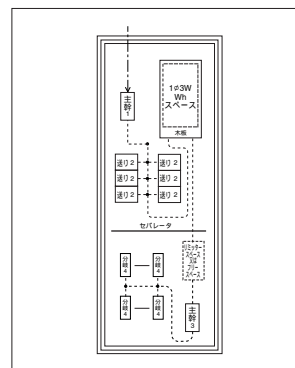
電灯

保護等級 IP2XD

分岐：電灯回路分岐  
安全ブレーカ(2P20A)又は  
ミニ・イコールブレーカ(2P20A)



塗装色：標準色クリーム色(マンセル2.5Y9/1)  
WHM(1φ(3φ)3W)120Aスペース付×1



### 電灯/単3

電灯回路主幹：配線用遮断器 (回路図A)

WHM スペース	回路区分	主幹	送り	共用部			ご注文品番(型式)	標準価格 (円)	ボックス寸法(mm)			納期 区分
				主幹	分岐	リミッター スペース			タテ	ヨコ	フカサ	
120A	電灯	配線用遮断器 200A	配線用遮断器 100A×6	漏電遮断器 50A	安全ブレーカ 20A×8	有	TM1-B8SL	290,900	1500	600	200	●
120A	電灯	配線用遮断器 200A	配線用遮断器 100A×6	漏電遮断器 50A	安全ブレーカ 20A×8	なし	TM1-B8S					
120A	電灯	配線用遮断器 200A	配線用遮断器 100A×6	漏電遮断器 50A	ミニ・イコールブレーカ 20A×16	有	TM1-B16CL	327,300				●
120A	電灯	配線用遮断器 200A	配線用遮断器 100A×6	漏電遮断器 50A	ミニ・イコールブレーカ 20A×16	なし	TM1-B16C					

### 電灯/単3

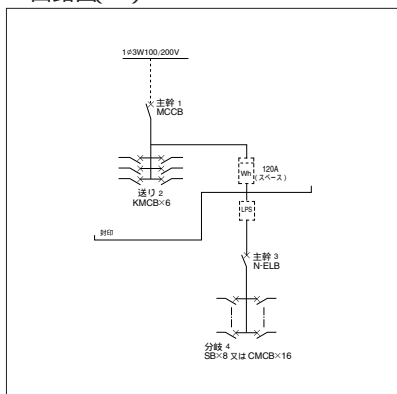
電灯回路主幹：端子台 (回路図B)

WHM スペース	回路区分	主幹	送り	共用部			ご注文品番(型式)	標準価格 (円)	ボックス寸法(mm)			納期 区分
				主幹	分岐	リミッター スペース			タテ	ヨコ	フカサ	
120A	電灯	端子台 200A	配線用遮断器 100A×6	漏電遮断器 50A	安全ブレーカ 20A×8	有	TM1-T8SL	275,800	1500	600	200	●
120A	電灯	端子台 200A	配線用遮断器 100A×6	漏電遮断器 50A	安全ブレーカ 20A×8	なし	TM1-T8S					
120A	電灯	端子台 200A	配線用遮断器 100A×6	漏電遮断器 50A	ミニ・イコールブレーカ 20A×16	有	TM1-T16CL	312,200				●
120A	電灯	端子台 200A	配線用遮断器 100A×6	漏電遮断器 50A	ミニ・イコールブレーカ 20A×16	なし	TM1-T16C					

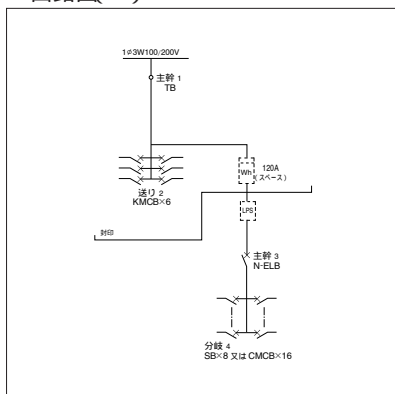
上記以外の仕様につきましては、別途お問い合わせください。  
屋外形も製作できます。別途お問い合わせください。

標準分電盤 電灯単独引込計器盤

回路図(A)



回路図(B)



納期区分(日数)は、  
当日午前11時までに  
ご注文いただいた場  
合の日数です。  
(詳細はP.449参照)

納期区分	納期
標準品A	当日出荷
標準品B	受注後4営業日
標準品	受注後10営業日
受注品	● 別途ご相談