

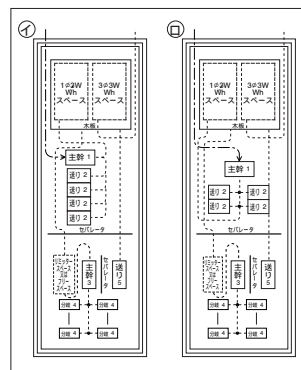
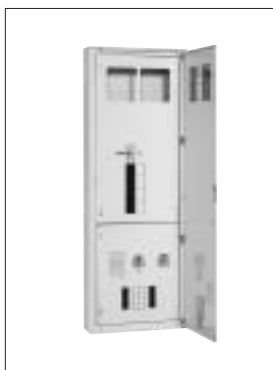
NEW
TM2
電灯 + 動力

保護等級 IP2XD

分岐：電灯回路分岐
安全ブレーカ(2P20A)又は
ミニ・イコールブレーカ(2P20A)



塗装色：標準色クリーム色(マンセル2.5Y9/1)
WHM(1φ(3φ)3W)120Aスペース付×2



電灯/単3 動力/3相 電灯回路主幹：配線用遮断器 (回路図A)

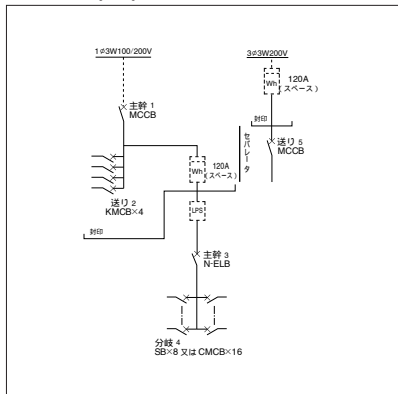
WHM スペース	回路区分	主幹 主幹	送り	共用部			ご注文品番(型式)	標準価格 (円)	ボックス寸法(mm)			納期 区分	姿図 結線図
				主幹	分岐	リミッター スペース			タテ	ヨコ	フカサ		
120A	電灯	配線用遮断器 200A	配線用遮断器 100A×4	漏電遮断器 50A	安全ブレーカ 20A×8	有	TM2-B8SL	332,800	1700	600	200	①	●
120A	動力	配線用遮断器 50A	-	-	-	-							
120A	電灯	配線用遮断器 200A	配線用遮断器 100A×4	漏電遮断器 50A	安全ブレーカ 20A×8	なし	TM2-B8S						
120A	動力	配線用遮断器 50A	-	-	-	-							
120A	電灯	配線用遮断器 200A	配線用遮断器 100A×4	漏電遮断器 50A	ミニ・イコールブレーカ 20A×16	有	TM2-B16CL	369,200	1700	600	200	●	
120A	動力	配線用遮断器 50A	-	-	-	-							
120A	電灯	配線用遮断器 200A	配線用遮断器 100A×4	漏電遮断器 50A	ミニ・イコールブレーカ 20A×16	なし	TM2-B16C						
120A	動力	配線用遮断器 50A	-	-	-	-							

電灯/単3 動力/3相 電灯回路主幹：端子台 (回路図B)

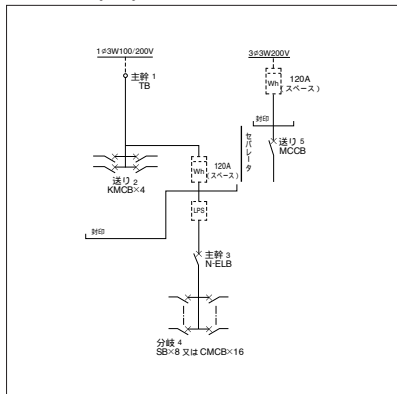
WHM スペース	回路区分	主幹 主幹	送り	共用部			ご注文品番(型式)	標準価格 (円)	ボックス寸法(mm)			納期 区分	姿図 結線図
				主幹	分岐	リミッター スペース			タテ	ヨコ	フカサ		
120A	電灯	端子台 250A	配線用遮断器 100A×4	漏電遮断器 50A	安全ブレーカ 20A×8	有	TM2-T8SL	279,900	1700	600	200	②	●
120A	動力	配線用遮断器 50A	-	-	-	-							
120A	電灯	端子台 250A	配線用遮断器 100A×4	漏電遮断器 50A	安全ブレーカ 20A×8	なし	TM2-T8S						
120A	動力	配線用遮断器 50A	-	-	-	-							
120A	電灯	端子台 250A	配線用遮断器 100A×4	漏電遮断器 50A	ミニ・イコールブレーカ 20A×16	有	TM2-T16CL	316,300	1700	600	200	●	
120A	動力	配線用遮断器 50A	-	-	-	-							
120A	電灯	端子台 250A	配線用遮断器 100A×4	漏電遮断器 50A	ミニ・イコールブレーカ 20A×16	なし	TM2-T16C						
120A	動力	配線用遮断器 50A	-	-	-	-							

上記以外の仕様につきましては、別途お問い合わせください。
屋外形も製作できます。別途お問い合わせください。

回路図(A)



回路図(B)



納期区分(日数)は、 当日午前11時までに ご注文いただいた場合 の日数です。 (詳細はP.449参照)	納期区分		納期
	標準品 A	標準品 B	標準品
標準品	受注品	●	受注後4営業日
受注品	●	●	受注後10営業日
		●	別途ご相談