

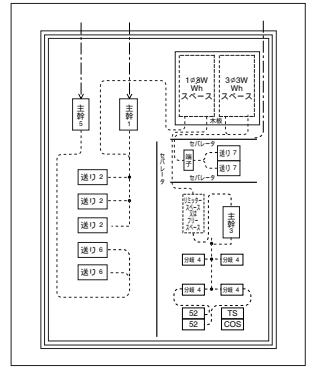
**NEW**  
**TM3M-4**  
電灯+動力

保護等級 IP2XD

分岐：電灯回路分岐  
安全ブレーカ(2P20A)又は  
ミニ・イコールブレーカ(2P20A)



塗装色：標準色クリーム色(マンセル2.5Y9/1)  
自動点滅回路付  
WHM(1φ(3φ)3W)120Aスペース付×2



**電灯/単3 動力/3相** 電灯回路主幹：配線用遮断器 動力回路主幹：端子台 (回路図A)

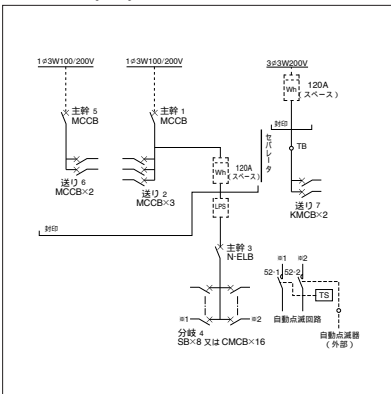
WHM スペース	回路区分	主幹 主幹 端子	送り 送り 送り	共用部			ご注文品番(型式)	標準価格 (円)	ボックス寸法(mm)			納期 区分	
				主幹	分岐	リミッター スペース			タテ	ヨコ	フカサ		
120A	電灯1	配線用遮断器 400A	配線用遮断器 200A×3	漏電遮断器 50A	安全ブレーカ 20A×8	有	TM3M-4B8SL	700,300	1600	1200	200	●	
-	電灯2	配線用遮断器 225A	配線用遮断器 200A×2	-	-	-							TM3M-4B8S
120A	動力	端子台 80A	配線用遮断器 50A×2	-	-	-	TM3M-4B16CL					736,600	
120A	電灯1	配線用遮断器 400A	配線用遮断器 200A×3	漏電遮断器 50A	ミニ・イコールブレーカ 20A×16	有							TM3M-4B16C
-	電灯2	配線用遮断器 225A	配線用遮断器 200A×2	-	-	-	TM3M-4B16C	●					
120A	動力	端子台 80A	配線用遮断器 50A×2	-	-	-							

**電灯/単3 動力/3相** 電灯回路主幹：端子台 動力回路主幹：端子台 (回路図B)

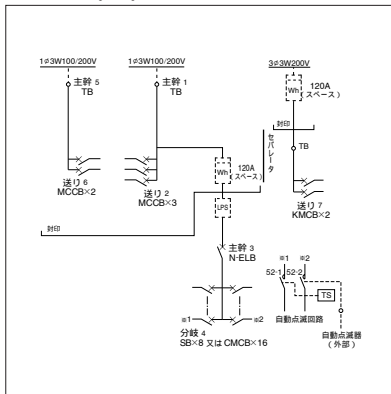
WHM スペース	回路区分	主幹 主幹 端子	送り 送り 送り	共用部			ご注文品番(型式)	標準価格 (円)	ボックス寸法(mm)			納期 区分	
				主幹	分岐	リミッター スペース			タテ	ヨコ	フカサ		
120A	電灯1	端子台 400A	配線用遮断器 200A×3	漏電遮断器 50A	安全ブレーカ 20A×8	有	TM3M-4T8SL	643,100	1600	1200	200	●	
-	電灯2	端子台 250A	配線用遮断器 200A×2	-	-	-							TM3M-4T8S
120A	動力	端子台 80A	配線用遮断器 50A×2	-	-	-	TM3M-4T16CL					679,500	
120A	電灯1	端子台 400A	配線用遮断器 200A×3	漏電遮断器 50A	ミニ・イコールブレーカ 20A×16	有							TM3M-4T16C
-	電灯2	端子台 250A	配線用遮断器 200A×2	-	-	-	TM3M-4T16C	●					
120A	動力	端子台 80A	配線用遮断器 50A×2	-	-	-							

上記以外の仕様につきましては、別途お問い合わせください。  
屋外形も製作できます。別途お問い合わせください。

回路図(A)



回路図(B)



納期区分(日数)は、当日午前11時までにご注文いただいた場合の日数です。(詳細はP.449参照)

納期区分	納期
標準品A	当日出荷
標準品B	受注後4営業日
標準品	受注後10営業日
受注品	● 別途ご相談