

# 電灯動力混合引込計器盤(屋内用)

全電力メータ用

電灯回路2系統+動力回路1系統

マンション用

NEW

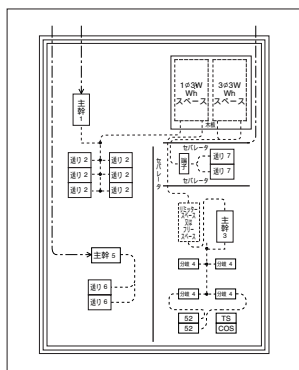
NEW

## TM3

電灯+動力

保護等級 IP2XD

分岐：電灯回路分岐  
安全ブレーカ(2P20A)又は  
ミニ・イコールブレーカ(2P20A)



塗装色：標準色クリーム色(マンセル2.5Y9/1)  
自動点滅回路付  
WHM(1φ(3φ)3W)120Aスペース付×2

### 電灯/単3

### 動力/3相

電灯回路主幹：配線用遮断器  
動力回路主幹：端子台

(回路図A)

WHM スペース	回路区分	主幹 主幹 端子	送り 送り 送り	共用部			ご注文品番(型式)	標準価格 (円)	ボックス寸法(mm)			納期 区分				
				主幹	分岐	リミッター スペース			タテ	ヨコ	フカサ					
120A	電灯1	配線用遮断器 200A	配線用遮断器 100A×6	漏電遮断器 50A	安全ブレーカ 20A×8	有	TM3-B8SL	530,500	1600	1200	200	●				
-	電灯2	配線用遮断器 200A	配線用遮断器 100A×2	-	-	-							TM3-B8S	●		
120A	動力	端子台 80A	配線用遮断器 50A×2	-	-	-	TM3-B16CL					566,900	1600	1200	200	●
120A	電灯1	配線用遮断器 200A	配線用遮断器 100A×6	漏電遮断器 50A	ミニ・イコールブレーカ 20A×16	有										
-	電灯2	配線用遮断器 200A	配線用遮断器 100A×2	-	-	-	TM3-B16C									●
120A	動力	端子台 80A	配線用遮断器 50A×2	-	-	-										
120A	電灯1	配線用遮断器 200A	配線用遮断器 100A×6	漏電遮断器 50A	ミニ・イコールブレーカ 20A×16	なし	●									
-	電灯2	配線用遮断器 200A	配線用遮断器 100A×2	-	-	-	●									
120A	動力	端子台 80A	配線用遮断器 50A×2	-	-	-	●									

### 電灯/単3

### 動力/3相

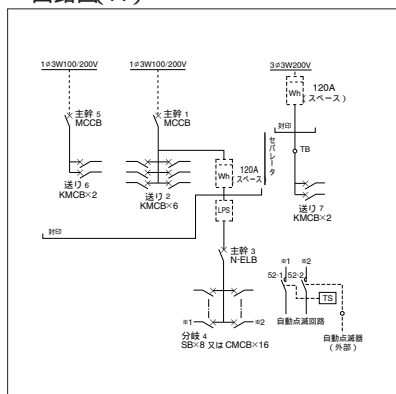
電灯回路主幹：端子台  
動力回路主幹：端子台

(回路図B)

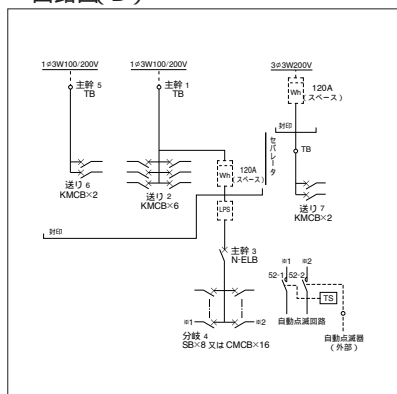
WHM スペース	回路区分	主幹 主幹 端子	送り 送り 送り	共用部			ご注文品番(型式)	標準価格 (円)	ボックス寸法(mm)			納期 区分				
				主幹	分岐	リミッター スペース			タテ	ヨコ	フカサ					
120A	電灯1	端子台 200A	配線用遮断器 100A×6	漏電遮断器 50A	安全ブレーカ 20A×8	有	TM3-T8SL	482,800	1600	1200	200	●				
-	電灯2	端子台 150A	配線用遮断器 100A×2	-	-	-							TM3-T8S	●		
120A	動力	端子台 80A	配線用遮断器 50A×2	-	-	-	TM3-T16CL					519,100	1600	1200	200	●
120A	電灯1	端子台 200A	配線用遮断器 100A×6	漏電遮断器 50A	ミニ・イコールブレーカ 20A×16	有										
-	電灯2	端子台 150A	配線用遮断器 100A×2	-	-	-	TM3-T16C									●
120A	動力	端子台 80A	配線用遮断器 50A×2	-	-	-										
120A	電灯1	端子台 200A	配線用遮断器 100A×6	漏電遮断器 50A	ミニ・イコールブレーカ 20A×16	なし	●									
-	電灯2	端子台 150A	配線用遮断器 100A×2	-	-	-	●									
120A	動力	端子台 80A	配線用遮断器 50A×2	-	-	-	●									

上記以外の仕様につきましては、別途お問い合わせください。  
屋外形も製作できます。別途お問い合わせください。

回路図(A)



回路図(B)



納期区分(日数)は、  
当日午前11時まで  
にご注文いただいた場  
合の日数です。  
(詳細はP.449参照)

納期区分	納期
標準品A	当日出荷
標準品B	受注後4営業日
標準品	受注後10営業日
受注品	● 別途ご相談