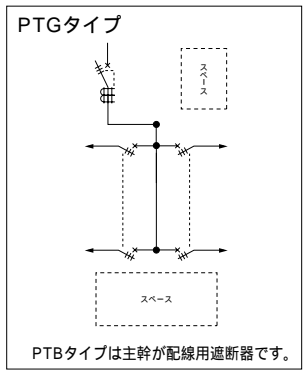


# PTG-S-K5 PTB-S-K5

保護等級 IP2XD

分岐：協約形配線用遮断器(3P30A)  
鉄板：表面処理鋼板  
ボックス板厚：1.6mm  
ハンドル：平面ハンドル  
塗装色：標準色クリーム色(マンセル2.5Y9/1)  
アースネジ：黄銅製M8×16



## 3相

主幹：漏電遮断器・配線用遮断器 送りスペース付 下部スペース(500mm)付

主幹 (A)	スペース寸法 タテ×ヨコ×フカサ (mm)	分岐回路数 + 予備回路数	主幹：漏電遮断器		主幹：配線用遮断器		ボックス寸法(mm)			納期区分
			ご注文品番(型式)	標準価格(円)	ご注文品番(型式)	標準価格(円)	タテ	ヨコ	フカサ	
50 (60)	送りスペース 160×90×85 下部スペース 500×330×85	4+2	PTG05S042K5	123,700	PTB05S042K5	114,400	1200	500	120	
		8+0	PTG05S08K5	148,900	PTB05S08K5	139,600	1300	500	120	
	送りスペース 160×90×125 下部スペース 500×330×125	10+0	PTG05S10K5	164,400	PTB05S10K5	153,800	1400	500	160	
		12+2	PTG05S122K5	179,400	PTB05S122K5	167,900	1500	500	160	
100 (75)	送りスペース 160×90×85 下部スペース 500×330×85	4+2	PTG10S042K5A	143,100	PTB10S042K5A	130,200	1200	500	120	
		8+0	PTG10S08K5A	169,100	PTB10S08K5A	155,400	1300	500	120	
	送りスペース 160×90×125 下部スペース 500×330×125	10+0	PTG10S10K5A	183,900	PTB10S10K5A	168,800	1400	500	160	
		12+2	PTG10S122K5A	196,600	PTB10S122K5A	181,500	1500	500	160	
		16+0	PTG10S16K5A	222,600	PTB10S16K5A	206,800	1600	500	160	
		18+0	PTG10S18K5A	238,200	PTB10S18K5A	221,000	1700	500	160	
150 (125)	送りスペース 160×90×85 下部スペース 500×330×85	4+2	PTG15S042K5	152,300	PTB15S042K5	139,300	1300	500	120	
		8+0	PTG15S08K5	178,200	PTB15S08K5	164,600	1400	500	160	
	送りスペース 160×90×125 下部スペース 500×330×125	10+0	PTG15S10K5	193,000	PTB15S10K5	177,900	1500	500	160	
		12+2	PTG15S122K5	205,800	PTB15S122K5	190,700	1600	500	160	
		16+0	PTG15S16K5	231,700	PTB15S16K5	215,900	1700	500	160	
		18+0	PTG15S18K5	247,400	PTB15S18K5	230,100	1800	500	160	
200	送りスペース 200×100×125 下部スペース 500×330×125	4+2	PTG20S042K5A	247,700	PTB20S042K5A	217,900	1400	500	160	
		8+0	PTG20S08K5A	272,200	PTB20S08K5A	243,200	1500	500	160	
	送りスペース 200×100×125 下部スペース 500×330×125	10+0	PTG20S10K5A	286,400	PTB20S10K5A	257,400	1600	500	160	
		12+2	PTG20S122K5	307,400	PTB20S122K5	281,700	1800	500	160	

上記以外の仕様につきましては、別途お問い合わせください。  
埋込形も製作できます。別途お問い合わせください。

標準分電盤 下部スペース付動力分電盤

### 主幹組込漏電遮断器

仕様	型式	外形寸法(mm)
3P3E 50AF 50A	GB-53KA, GB-53KC	98×75×80
3P3E 60AF 60A	GB-63KA, GB-63KC	〃
3P3E 75AF 75A	GB-73KA, GB-73KC	〃
3P3E 100AF 100A	GB-103KA, GB-103KC	〃
3P3E 125AF 125A	GB-123EA	152×90×80
3P3E 150AF 150A	GB-153EA	〃
3P3E 225AF 200A	GB-223EA	165×105×82

### 主幹組込配線用遮断器

仕様	型式	外形寸法(mm)
3P3E 50AF 50A	B-53KA, B-53KC	98×75×80
3P3E 60AF 60A	B-63KA, B-63KC	〃
3P3E 100AF 75A, 100A	B-103KA, B-103KC	〃
3P3E 125AF 125A	B-123EA	152×90×80
3P3E 150AF 150A	B-153EA	〃
3P3E 225AF 200A	B-223EA	165×105×82

### 漏電遮断器の感度電流(高速形)

~ 150A	30mA
175 ~ 400A	100/200/500mA

納期区分(日数)は、  
当日午前11時までに  
ご注文いただいた場  
合の日数です。  
(詳細はP.449参照)

納期区分	納期
標準品A	当日出荷
標準品B	受注後4営業日
準標準品	受注後10営業日
受注品	別途ご相談