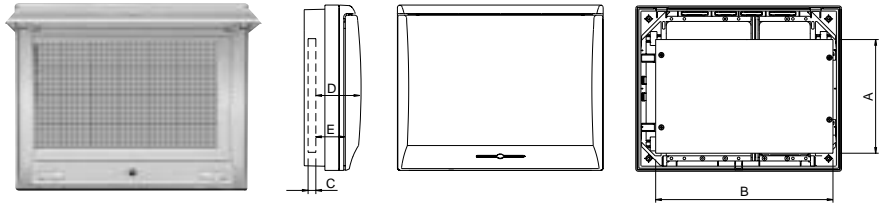


# 機器取付ボックス

露出・半埋込形兼用：プラスチック製 マンセル8GY9.7/0.2

オール電化住宅の電気温水器や蓄熱暖房器のブレーカなど、機器取付用ボックスです。

## パールミニフラットタイプ

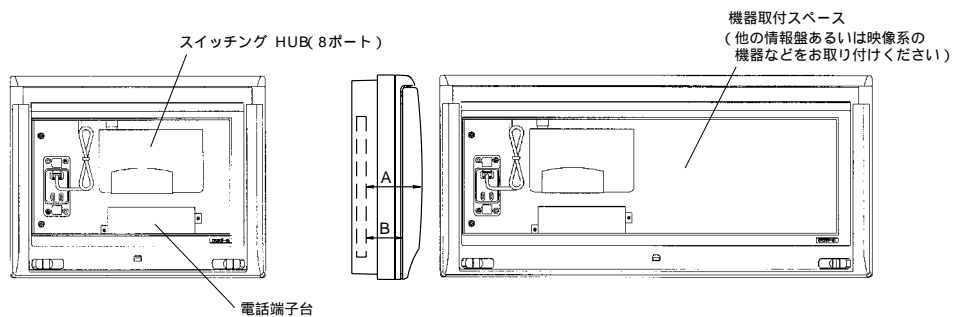


木板寸法と取付有効寸法

ボックス寸法(mm)			納期区分	型式	露出形	標準価格(円)	木板寸法(mm)			木板への取付有効寸法(mm)	
タテ	ヨコ	フカサ					A	B	C	D	E
320	398	110		M323911S		11,900	220	343	15	85	56
320	398	95		M323995S		11,500	220	343	15	70	41
320	432	110		M324311S		12,400	220	377	15	85	56
320	432	95		M324395S		12,000	220	377	15	70	41
320	466	110		M324611S		12,900	220	411	15	85	56
320	466	95		M324695S		12,500	220	411	15	70	41
320	500	110		M325011S		13,400	220	445	15	85	56
320	500	95		M325095S		13,000	220	445	15	70	41
320	568	110		M325611S		15,800	220	513	15	85	56
320	568	95		M325695S		15,400	220	513	15	70	41
320	636	110		M326311S		18,900	220	581	15	85	56
320	636	95		M326395S		18,500	220	581	15	70	41
320	670	110		M326711S		20,800	220	615	15	85	56
320	670	95		M326795S		20,400	220	615	15	70	41

## 利用例

情報盤としての利用例



## 付属機器取付スペースボックス

深夜電力用ブレーカ、漏電遮断器、配線用遮断器等の増設、ブロッキングフィルターの組込み、プザー、チャイムトランス、タイマーの設置等広範囲にご利用いただけます。

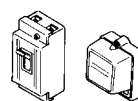
- 露出・半埋込形兼用(屋内用)
- 色：マンセル5Y9/0.5

標準品には木板ベースが付いていますが漏電遮断器、配線用遮断器取付用の鉄板ベースもあります。

木板寸法：タテ180mm×ヨコ90mm  
鉄板寸法：タテ168.5mm×ヨコ108mm

取付例

●寸法図P.402



型式	納期区分	ご注文品番	標準価格(円)
SP-1A		VSP1A	1,400